

MOBI-900

КОМПЛЕКТ

Руководство по эксплуатации

Усилитель сигнала сотовой связи



стандарт
GSM900

x20

усиление сотового
сигнала до 20 раз

100м²

зона покрытия
до 100 кв.м

6

до 6 абонентов
одновременно

+80%

экономия заряда
батареи до 80%

От общения только удовольствие

LOCUS®

Уважаемый покупатель!

Благодарим Вас за то, что Вы выбрали усилитель сотового сигнала MOBI-900 фирмы LOCUS. Перед первым включением внимательно ознакомьтесь с данным руководством по эксплуатации и сохраните его для консультаций в будущем.

СОДЕРЖАНИЕ

Начало работы	3
<i>Сведения по безопасности.....</i>	3
<i>Меры предосторожности.....</i>	3
<i>Перед использованием</i>	3
О комплекте MOBI-900	4
Краткое описание принципа работы.....	4
Усилитель MOBI-900	
<i>Назначение.....</i>	4
<i>Внешний вид.....</i>	4
<i>Индикация.....</i>	5
<i>Режим аварийного отключения.....</i>	5
Антенна L032.06	
<i>Назначение.....</i>	5
<i>Внешний вид</i>	5
Функция “Безопасный телефон”.....	5
Установка и подключение	6
<i>Рекомендации по размещению усилителя и антенны.....</i>	6
<i>Установка антенны.....</i>	6
<i>Установка усилителя.....</i>	8
Технические характеристики	10
<i>Характеристики усилителя MOBI-900.....</i>	10
<i>Характеристики антенны L032.06.....</i>	10
<i>Характеристики источника питания.....</i>	10
Возможные неисправности	11
Гарантийные обязательства	11

Сведения по безопасности

Во избежании возгорания, поражения электрическим током, повреждения усилителя и/или травм осуществляйте эксплуатацию усилителя в соответствии с нижеследующими указаниями.

Никогда не перекрывайте вентиляционные отверстия и не вставляйте в них посторонние предметы. Оставляйте свободное пространство вокруг усилителя.

Выбирайте место установки вдали от отопительных приборов. Используйте для питания усилителя только источник питания из комплекта.

Для подключения источника используйте сеть 100-240В 50Гц.

Не пережимайте, не перегибайте и не перекручивайте кабель питания, прилагая излишние усилия. В противном случае могут переломиться внутренние жилы кабеля.

При установке антенны соблюдайте правила техники безопасности при производстве высотных работ.

Меры предосторожности

Усилитель L900CB-03 допускается устанавливать в отопляемых помещениях с диапазоном температур +5°C..+50°C при относительной влажности до 85%, в удалении от отопительных приборов и мест, подверженных воздействию прямого солнечного света.

После длительного нахождения (хранения) устройства при низкой температуре, перед включением необходимо выдержать его в теплом помещении не менее 2-х часов.

Запрещается демонтировать разъем SMA с антенного кабеля. Это неизбежно приведет к потере работоспособности антенны и лишения гарантии.

Перед использованием

Проверка комплекта поставки:

Усилитель MOBI-900 (модель L900CB-03).....	1
Источник питания.....	1
Комплект крепления усилителя.....	1
Антенна L032.06	1
Комплект крепления антенны на стену.....	1
Комплект крепления антенны на мачту	1

Комплект MOBI-900 предназначен для работы в стандарте GSM900. Уточните у Вашего оператора связи о наличии этого стандарта в той местности, где предполагается применение устройства. При отсутствии сигналов подвижной связи стандарта GSM900 устройство не улучшит качество сигнала.

Краткое описание принципа работы

Поступающий от базовой станции сотового оператора сигнал принимается внешней антенной L032.06 и по кабелю поступает в усилитель MOBI-900, где усиливается и передается в помещение. Уровень сигнала в помещении становится достаточным для устойчивой работы сотовых телефонов. В свою очередь, сигналы от абонентских сотовых телефонов принимаются усилителем, усиливаются и по кабелю поступают на внешнюю антенну для передачи в сторону базовой станции.

Усилитель MOBI-900

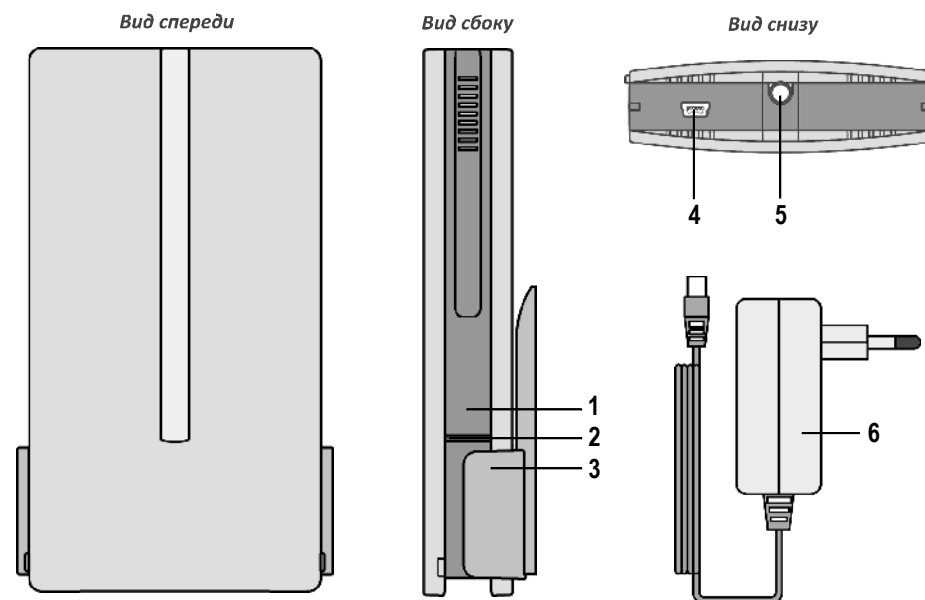
Назначение

Усилитель MOBI-900 (модель L900CB-03) предназначен для улучшения качества сотовой связи в местах, где уровень сигнала является недостаточным.

Внешний вид

- 1-усилитель MOBI-900
- 2-индикатор режимов работы
- 3-настенное крепление
- 4-розетка питания (тип USB)
- 5-розетка подключения антенны (тип SMA)
- 6-источник питания*

* Источник питания может иметь отличия по внешнему виду.



Индикация

Цвет индикатора режимов работы означает:

- ЖЕЛТЫЙ- (мигает) Нештатный режим генерации.
- ЗЕЛЕНый- Штатный дежурный режим.
- КРАСНЫЙ- (мигает) Штатный режим связи.
- КРАСНЫЙ- Режим аварийного отключения.

Режим аварийного отключения

Если расположить усилитель близко к внешней антенне (менее 2 м), система может перейти в режим генерации и создать нежелательные помехи для оператора связи. Во избежание этих ситуаций в усилителе МОБИ-900 применена специальная схема аварийного отключения, которая автоматически выключает усилитель через 4 минуты после перехода в режим генерации (мигающий желтый цвет индикатора меняется на красный).

Для возобновления работы усилителя отключите источник питания от электросети и включите вновь. Индикатор засветится зеленым цветом*.

**Если не устранить причину перехода в режим генерации, усилитель отключится снова.*

Антенна L032.06

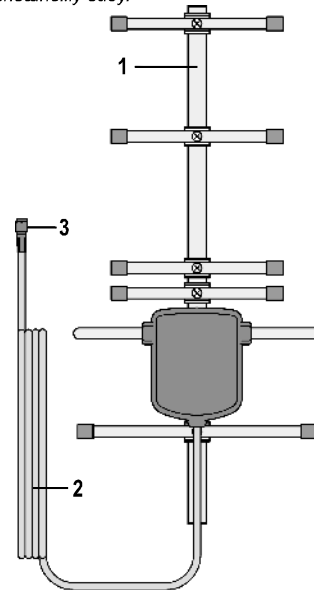
Назначение

Антенна предназначена для работы в стандарте 900 МГц. Рекомендуется для использования совместно с устройствами обеспечения сотовой связи в условиях неуверенного приема.

Внешний вид

- 1-Антенна*
- 2-Антенный кабель
- 3-Вилка подключения (тип SMA)

* Антенна может иметь отличия по внешнему виду.



Функция "Безопасный телефон"

При слабом уровне сигнала мощность излучения мобильного телефона возрастает до максимального значения. Общение по мобильному телефону в таких условиях может отрицательным образом повлиять на Ваше здоровье.

При использовании усилителя МОБИ-900 мощность перераспределяется в "сторону" усилителя, а уровень электромагнитного излучения мобильного телефона снижается до безопасного.

Рекомендации по размещению усилителя и антенны

Надежная бесперебойная работа полностью зависит от правильного выбора мест установки усилителя и антенны.

Перед установкой внешней антенны убедитесь, что в месте её предполагаемого расположения работает мобильный телефон.

Конструкция крепления антенны предусматривает установку как на стену, так и на мачту.

Усилитель МОБИ-900 необходимо располагать в сухом помещении с температурой +5°C..+50°C. Для обеспечения охвата максимальной площади помещения сотовой связью, рекомендуется разместить усилитель так, чтобы лицевая панель была направлена в предполагаемую зону общения.

Во избежание возникновения аварийного отключения усилителя, минимальное расстояние от усилителя до внешней антенны должно составлять не менее 2м.

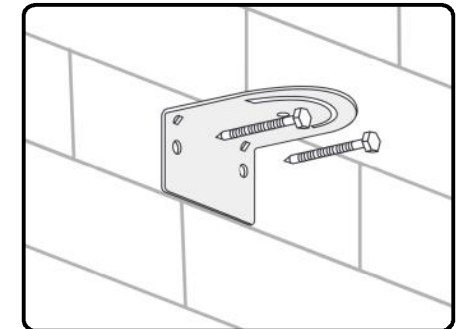
Установка антенны

все элементы крепления входят в комплект поставки

Крепление антенны на стену

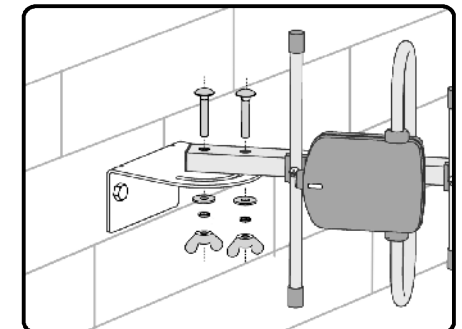
1а

Закрепите кронштейн на стене при помощи шурупов. При креплении на кирпичную или бетонную стену предварительно вставьте дюбели в отверстия в стене.



2а

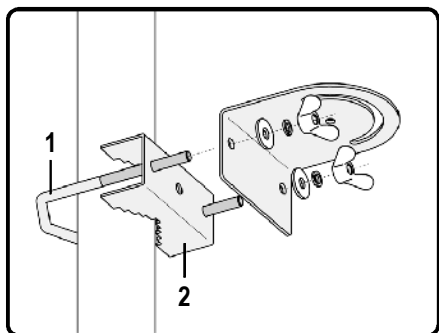
Установите на кронштейн антенну. Вставьте винты М5 с квадратными подголовниками в отверстия, наденьте обычные шайбы и стопорные шайбы. Закрутите гайки -барашки М5.



Установка антенны на мачту

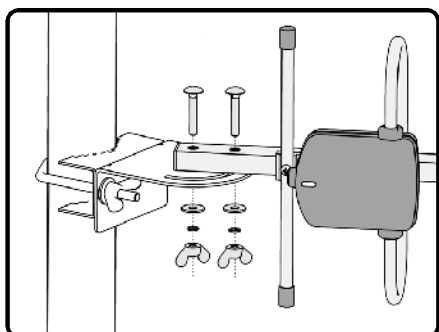
16

Для установки кронштейна на мачту Вам понадобятся скоба поз.1 и призма поз.2. Закрепите кронштейн согласно рисунку. Для фиксации наденьте на резьбовые концы обычные шайбы, стопорные шайбы. Закрутите гайки - барашки М6.



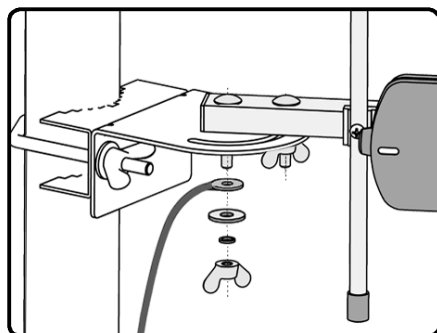
26

Установите на кронштейн антенну. Вставьте винты М5 с квадратными подголовниками в отверстия, наденьте обычные шайбы и стопорные шайбы. Закрутите гайки -барашки М5.



Заземление антенны

При установке антенны на мачту вероятность попадания молнии значительно возрастает. Для обеспечения молниезащиты присоедините к антенне заземляющий провод.



Прокладка антенного кабеля

Проложите кабель в помещении, где предполагается установить усилитель. Передавливание и излом кабеля не допустимы. Минимальный радиус изгиба применяемого кабеля не менее 50 мм.

Диаметр отверстия для прохода кабеля от внешней антенны внутрь помещения должен быть не менее 10 мм.

Запрещается демонтировать разъем SMA с антенного кабеля. Это неизбежно приведет к потере работоспособности антенны и потере гарантии.

Установка усилителя

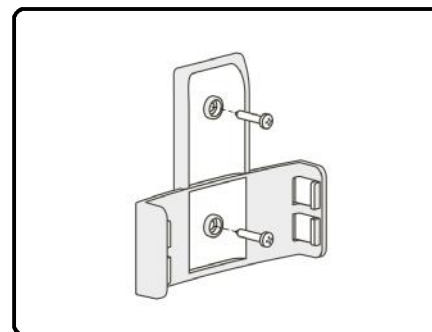
Крепление при помощи самонарезающих винтов

1a

Отсоедините настенное крепление от корпуса усилителя.

2a

Закрепите крепление на стене при помощи самонарезающих винтов. При установке на кирпичную или бетонную стену предварительно вставьте дюбели в отверстия в стене.



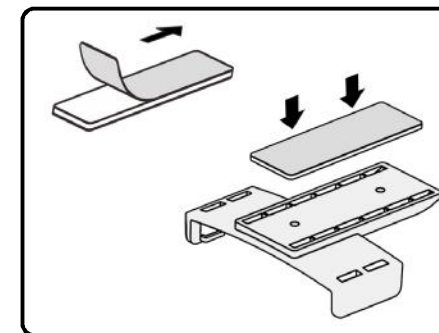
Крепление при помощи двухсторонней клейкой ленты

16

Протрите сухой тканью заднюю плоскость настенного крепления и место для установки на стене или окне.

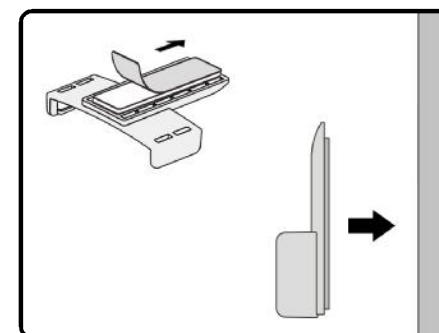
26

Снимите защитную пленку с одной стороны двухсторонней клейкой ленты. Плотно прижмите липкой стороной к подготовленной плоскости настенного крепления.



36

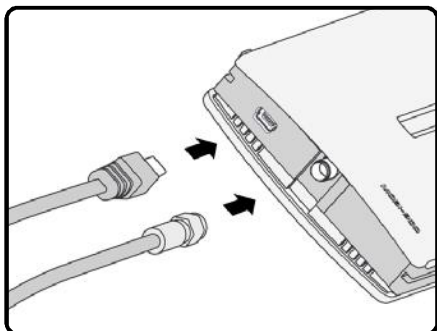
Снимите защитную пленку со второй стороны двухсторонней клейкой ленты. Плотно прижмите крепление к месту установки.



УСТАНОВКА И ПОДКЛЮЧЕНИЕ

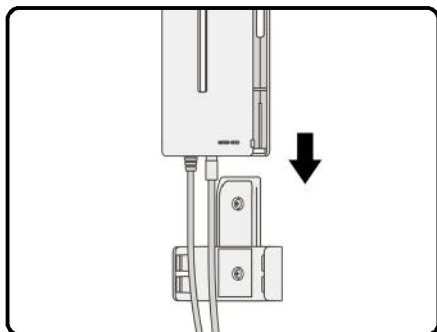
4

Подключите вилку USB источника питания к соответствующему гнезду усилителя.
Подключите вилку SMA антенного кабеля внешней антенны к розетке SMA усилителя.



5

Вставьте усилитель в пазы настенного крепления.



6

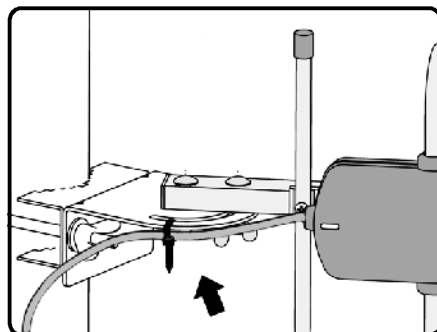
Подключите источник питания к сети 220В. Индикатор на усилителе засветится зеленым цветом. Устройство готово к работе.

7

Сориентируйте внешнюю антенну, вращая её до максимального уровня сигнала на дисплее мобильного телефона. Телефон должен находиться внутри помещения вблизи усилителя МОБИ-900. Окончательно закрепите антенну.

8

Закрепите антенный кабель к кронштейну.



ТЕХНИЧЕСКИЕ ХАРАКТЕРИСТИКИ

Усилитель МОБИ-900 (модель L900CB-03)		Значение
Диапазон рабочих частот, МГц (станция-телефон)	➔ 📱	935-960
Диапазон рабочих частот, МГц (телефон-станция)	📱 ➔	890-915
Коэффициент усиления, не менее, дБ		40
Максимальная площадь покрытия, м2		100
Количество одновременно работающих телефонов в зоне покрытия		4-6
Тип ВЧ соединителя		розетка SMA
Напряжение питания, В		5
Габаритные размеры (ДхШхВ) без крепления, мм		85x25x156
Диапазон рабочих температур, °С		+5...+50
Антенна L032.06		Значение
Тип поляризации		вертикальная
Диапазон рабочих частот, МГц		870-990
Коэффициент усиления, не менее, дБи		9,5-11
Коэффициент защитного действия, дБ		15-19
Волновое сопротивление, Ом		50
Длина антенного кабеля, м		10
Тип ВЧ соединителя		вилка SMA
Габаритные размеры (ДхШхВ) без крепления, мм		375x173x72
Источник питания		Значение
Выходное постоянное напряжение, В		5
Максимальный ток нагрузки, А, не более *		2
Входное напряжение сети переменного тока, В		100...240
Частота сети переменного тока, Гц		50..60
Потребляемая мощность от сети 220В, А, не более		0,4
Масса комплекта МОБИ-900, кг		1,15

* В комплект поставки может входить источник питания с максимальным током нагрузки от 1А до 2А.

ВОЗМОЖНЫЕ НЕИСПРАВНОСТИ

Описание неисправности	Возможная причина	Способ устранения
Индикатор режима работы не светится.	Нет электропитания усилителя.	Проверьте подключение источника питания к электросети. Проверьте подключение вилки USB источника питания к усилителю.
Индикатор светится красным цветом.	Усилитель перешел в режим аварийного отключения.	Для возобновления работы усилителя отключите источник питания от электросети и включите вновь. Подробнее о режиме аварийного отключения описано на стр.5.
Индикатор режима работы светится зеленым цветом. Телефон работает плохо при удалении от усилителя более 1,5 м.	Направление внешней антенны на базовую станцию выбрано не верно.	Более точно сориентируйте внешнюю антенну на базовую станцию.
	Очень низкий уровень сигнала в месте установки антенны.	Установите внешнюю антенну в другом месте. Подробнее о выборе места установки внешней антенны описано на стр.6.
Индикатор режима работы светится зеленым цветом. Качество связи не меняется в лучшую сторону как при работающем усилителе, так и при выключенном.	Не подключен антенный кабель к усилителю.	Проверьте подключение вилки SMA к усилителю.

ЛК965.00.01(11.03.13)

Если Вам не удалось самостоятельно устранить неисправность, то необходимо обратиться в сервисную службу. Контактные телефоны и адрес сервисной службы указаны в гарантийном талоне и на нашем сайте www.locuscom.ru.

ГАРАНТИЙНЫЕ ОБЯЗАТЕЛЬСТВА

Отметки о приемке

Усилитель MOBI-900 (модель L900CB-03), антенна L032.06 и источник питания испытаны и признаны годными к эксплуатации.

На корпусе усилителя нанесен заводской номер. В гарантийный талон ставится печать ОТК и серийный номер усилителя.

ГАРАНТИЙНЫЕ ОБЯЗАТЕЛЬСТВА

Отметки о продаже

При продаже изделия продавец обязан правильно заполнить гарантийный талон.

Гарантийные обязательства

Гарантийный срок, установленный предприятием-изготовителем – двенадцать месяцев со дня покупки.

Данными гарантийными обязательствами предприятие-изготовитель подтверждает отсутствие каких-либо дефектов в купленном Вами изделии и обязуется обеспечить бесплатный ремонт и замену вышедших из строя элементов в течение всего гарантийного срока, который продлевается на время нахождения изделия в ремонте. Предприятие-изготовитель оставляет за собой право отказа от бесплатного гарантийного ремонта в случае несоблюдения изложенных ниже условий гарантии.

Все условия гарантии действуют в рамках законодательства о защите прав потребителей и регулируются законодательством Российской Федерации.

Условия гарантии

Гарантия действительна только при наличии правильно и четко заполненных данных о приемке и продаже изделия, четкими печатями фирмы-продавца и предприятия-изготовителя.

Бесплатный ремонт производится только в течение гарантийного срока.

Серийный номер и модель на корпусе усилителя должны соответствовать указанным в гарантийном талоне.

Изделие снимается с гарантии в случае нарушения правил эксплуатации, изложенных в настоящем руководстве и в случае, если оно имеет следы постороннего вмешательства, попытки самостоятельного ремонта, изменения конструкции или схемы.

Гарантия не распространяется на следующие неисправности:

- механические повреждения;
- повреждения, вызванные попаданием внутрь изделия посторонних предметов, веществ, жидкостей, насекомых;
- повреждения, вызванные стихией, пожаром, бытовыми факторами.