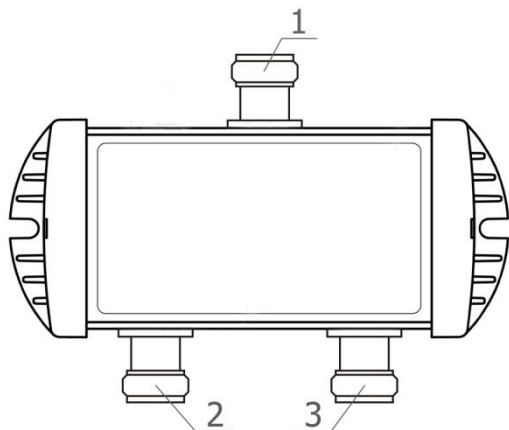


## ДЕЛИТЕЛЬ-2, ДЕЛИТЕЛЬ-3 GSM-900

Руководство по эксплуатации  
ЛК842.00.00РЭ

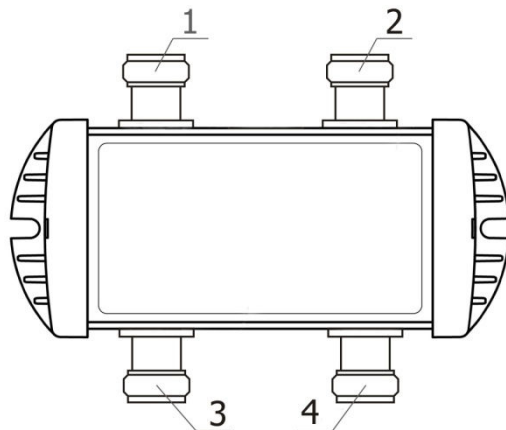
### ОБЩИЙ ВИД

Делитель-2



1 - вход  
2, 3 - выходы

Делитель-3



1 - вход  
2, 3, 4 - выходы

### НАЗНАЧЕНИЕ УСТРОЙСТВА

Делитель-2(3) предназначен для распределения ВЧ сигнала стандарта GSM900. Делитель позволяет подключать несколько направленных антенн, подключенных к репитеру стандарта GSM900, для создания диаграммы направленности требуемой формы за счет распределения мощности между ними.

Устройство не предназначено для работы на открытом воздухе.

### КОМПЛЕКТАЦИЯ

Делитель-2(3)	1 шт
Руководство по эксплуатации	1 шт
Упаковка	1 шт
Комплект крепежных изделий (саморез+дюбель)	2 шт

### ТЕХНИЧЕСКИЕ ХАРАКТЕРИСТИКИ

Тип делителя	Делитель-2		Делитель-3	
Диапазон частот, МГц	890-960		890-960	
Кoeffициент передачи, не хуже, дБ	<u>1-2</u>	-3,4	<u>1-3</u>	-3,4
	<u>1-3</u>	-3,4	<u>1-2, 1-4</u>	-6,8
Переходное затухание между выходами, не хуже, дБ	24		24	
Подводимая мощность, не более, Вт	1		1	
Количество выходов	2		3	
Волновое сопротивление, Ом	50		50	
КСВн входа, не более	1,3		1,3	
Тип разъемов	N-Female		N-Female	
Диапазон рабочих температур, °С	0...+50		0...+50	
Габаритные размеры (ДхШхВ), мм	117х70х35		117х70х35	
Масса в упаковке, не более, кг	0,15		0,17	

### ТЕХНИКА БЕЗОПАСНОСТИ

Не устанавливайте устройство в месте, подверженном воздействию прямого солнечного света или вблизи отопительных приборов, так как это может вызвать повреждение корпуса и привести к неисправностям в работе устройства.

Выполняйте все необходимые соединения до подачи напряжения питания.

Не используйте устройство в помещениях с повышенной влажностью.

После длительного нахождения (хранения) устройства при низкой температуре, необходимо выдержать его в теплом помещении не менее 2-х часов.

При монтаже устройства в вертикальном положении, крепление возможно только через имеющиеся на корпусе монтажные отверстия с помощью прилагаемого крепежа, избегая чрезмерного усилия.

### УТИЛИЗАЦИЯ ИЗДЕЛИЯ

Если данное изделие больше не используется, его следует утилизировать законным и бережным по отношению к окружающей среде способом.

### ГАРАНТИЙНЫЕ ОБЯЗАТЕЛЬСТВА

Гарантийный срок эксплуатации изделия составляет 12 (двенадцать) месяцев с момента его реализации через торговую сеть. Гарантийный ремонт производится только в случае соблюдения потребителем условий настоящего руководства по эксплуатации.

Адрес гарантийной мастерской – 121108, Москва, ул. Ивана Франко, д.4 ООО «ЛОКУС ПРО»  
Тел. (499) 146-13-04

E-mail: info@locuscom.ru

http://www.locuscom.ru

Дата продажи «\_\_\_» \_\_\_\_\_ 20\_\_\_г.

Штамп ОТК

ЛК842.00.09