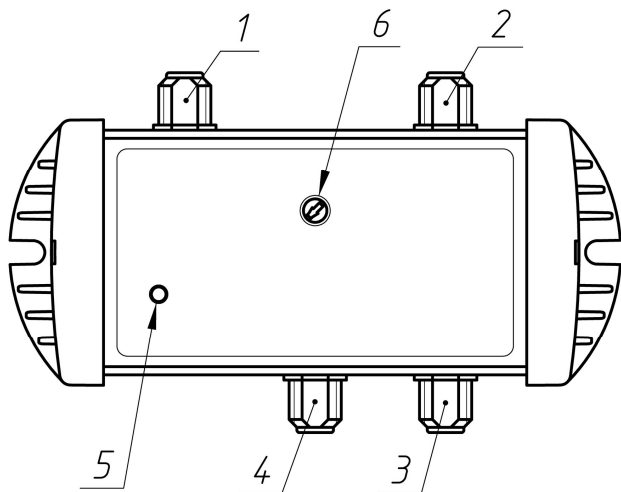


## ВЫРАВНИВАТЕЛЬ 6-го ТЕЛЕВИЗИОННОГО КАНАЛА LEQ-116, LEQ-216, LEQ-226

Руководство по эксплуатации  
ЛК704.00.00РЭ

### ОБЩИЙ ВИД



- 1** – вход I
- 2** – вход II  
(отсутствует в LEQ-116)
- 3** – выход I
- 4** – выход II  
(отсутствует в LEQ-116 и LEQ-216)
- 5** – индикатор подачи напряжения питания от внешнего источника
- 6** – регулятор усиления сигнала шестого канала  
Поворот ручки по часовой стрелке соответствует увеличению коэффициента усиления.

### НАЗНАЧЕНИЕ УСТРОЙСТВА

Выравниватель 6-го телевизионного канала предназначен для усиления и коррекции уровней сигналов метрового диапазона. В устройстве выделяется сигнал шестого частотного телевизионного канала и усиливается регулируемым каналным усилителем, а сигналы остальных телевизионных каналов проходят без изменения уровня. Выделение шестого канала осуществляется фильтром на ПАВ, благодаря применению которого при регулировке уровня шестого частотного канала исключено влияние на остальные принимаемые каналы. В состав устройств LEQ-216 и LEQ-226 дополнительно включен усилитель сигнала дециметрового диапазона волн (ДМВ).

Устройство не предназначено для работы на открытом воздухе.

Питание устройства осуществляется от внешнего источника питания через выходной высокочастотный разъем (3).

### КОМПЛЕКТАЦИЯ

Выравниватель 6-го канала	1 шт
Руководство по эксплуатации	1 шт
Упаковка	1 шт
Комплект крепежных изделий (саморез+дюбель)	2 шт

### ТЕХНИЧЕСКИЕ ХАРАКТЕРИСТИКИ

Тип выравнивателя		LEQ-116	LEQ-216	LEQ-226
Входной сигнал, МГц (канал)	Вход I	48-862 (1-69)	48-230 (1-12)	48-230 (1-12)
	Вход II	-	470-862 (21-69)	470-862 (21-69)
Коэффициент усиления 6-го канала, дБ		18	18	18
Коэффициент ослабления остальных каналов, не более, дБ		2	2	2
Коэффициент усиления ДМВ, дБ		-	20	18
Напряжение питания, В		12±1	12±1	12±1
Ток потребления, мА		55	100	100
Диапазон рабочих температур, °С		0...+40	0...+40	0...+40
Габаритные размеры (ДхШхВ), мм		117x70x35	117x70x35	117x70x35
Масса в упаковке, не более, кг		0,13	0,13	0,13

### ТЕХНИКА БЕЗОПАСНОСТИ

Не устанавливайте устройство в месте, подверженном воздействию прямого солнечного света или вблизи отопительных приборов, так как это может вызвать повреждение корпуса и привести к неисправностям в работе устройства.

Выполняйте все необходимые соединения до подачи напряжения питания.

Не используйте устройство в помещениях с повышенной влажностью.

После длительного нахождения (хранения) устройства при низкой температуре, необходимо выдержать его в теплом помещении не менее 2-х часов.

При монтаже устройства в вертикальном положении, крепление возможно только через имеющиеся на корпусе монтажные отверстия с помощью прилагаемого крепежа.

### УТИЛИЗАЦИЯ ИЗДЕЛИЯ

Если данное изделие больше не используется, его следует ликвидировать законным и бережным по отношению к окружающей среде способом.

### ГАРАНТИЙНЫЕ ОБЯЗАТЕЛЬСТВА

Гарантийный срок эксплуатации изделия составляет 12 (двенадцать) месяцев с момента его реализации через торговую сеть. Гарантийный ремонт производится только в случае соблюдения потребителем условий настоящего руководства по эксплуатации.

Адрес гарантийной мастерской – 121108, Москва, ул. Ивана Франко, д.4 ООО «ЛОКУС»

Тел. (499) 146-13-04

E-mail: info@locuscom.ru

http://www.locuscom.ru

Дата продажи « \_\_\_ » \_\_\_\_\_ 20\_\_ г.

Штамп ОТК

ЛК704.00.09