

**Антенна  
телевизионная индивидуальная  
наружная  
L333.05  
АТИГ-2.2.1,3.1**

**Руководство по эксплуатации**

**1.ОБЩИЕ СВЕДЕНИЯ**

Антенна телевизионная индивидуальная наружная L 333.05 предназначена для стационарного приема телевизионных сигналов вещательного телевидения горизонтальной поляризации в полосе частот:

Диапазон частот, МГц	МВ 48,5-56,5	МВ 76-84
Телевизионные каналы	1	3

**2.УСЛОВИЯ ЭКСПЛУАТАЦИИ**

Антенна предназначена для работы на открытом воздухе в интервале температур от -40 С° +60 С°.

**3.ТЕХНИЧЕСКИЕ ХАРАКТЕРИСТИКИ**

Диапазон частот, МГц	МВ 48,5-56,5	МВ 76-84
Коэффициент усиления (КУ) не менее, дБи	5,5	6,5
Коэффициент защитного действия (КЗД), дБ	12	14
Коэффициент стоячей волны (КСВН) не более	1,6-2,0	

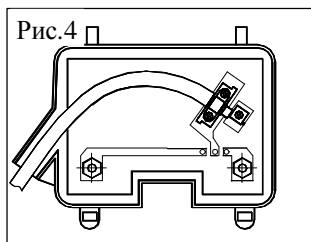
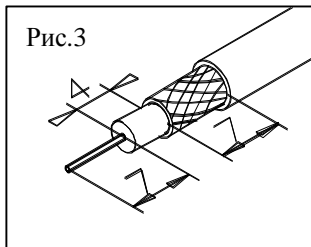
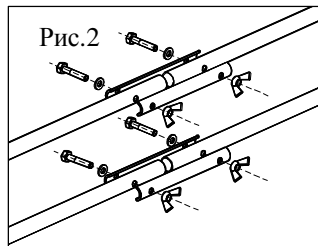
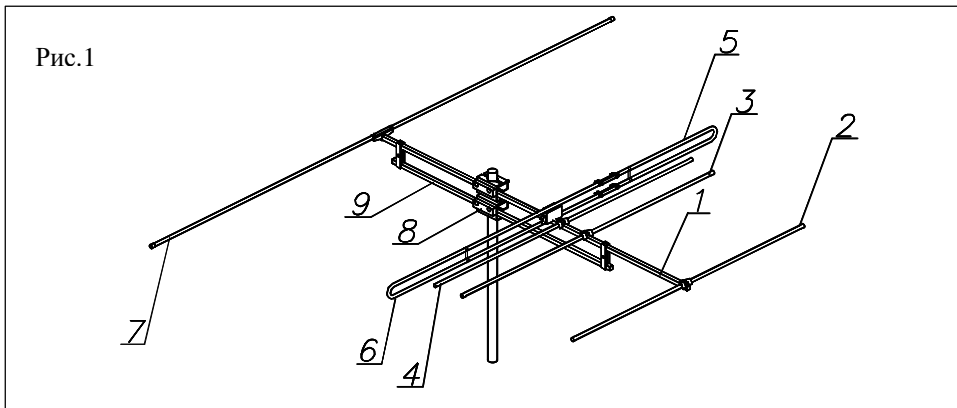
Волновое сопротивление, Ом	75
Габаритные размеры (ДхШхВ), мм	2004х3010х100
Диаметр мачты или кронштейна, мм	25-60
Количество элементов	5
Масса, кг	3,4

**4.КОМПЛЕКТ ПОСТАВКИ**

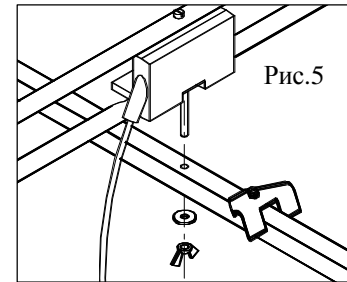
НАИМЕНОВАНИЕ	КОЛ-ВО
Несущая штанга с установленными на ней узлами крепления трех директоров и одного рефлектора. (поз.1)	1
Нижняя штанга	1
Директор L=1500 мм (поз.2)	1
Директор L=1720мм (поз.3,4)	2
Малая полупетля петлевого вибратора с установленными двумя контактными пластинами и пластмассовой стяжкой. (поз.5)	1
Большая полупетля петлевого вибратора с установленной коробкой и стяжкой. (поз.6)	1
Трубка разрезного рефлектора L=1500мм (поз.7)	2
Стяжка	4
Болт М6х40	2
Гайка-«барашек»	2
Шайба	2
Узел мачтового крепления (поз.8)	2
<b>Плата согласования LSS-206 ЛК206.10.00</b>	1
Руководство по эксплуатации	1

**ВНИМАНИЕ!** В случае замены платы согласования при ремонте антенны, в заказе на поставку следует указывать полное название и наименование: Плата согласования –LSS-206 ЛК206.10.00.

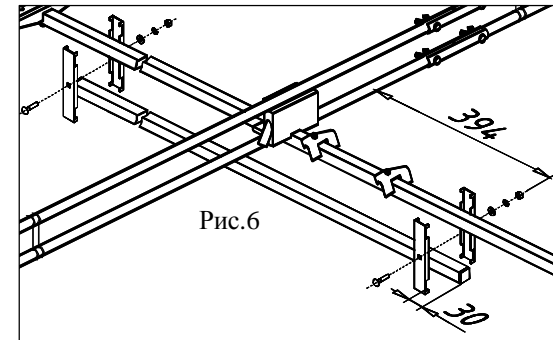
### 5.ИНСТРУКЦИЯ ПО СБОРКЕ АНТЕННЫ



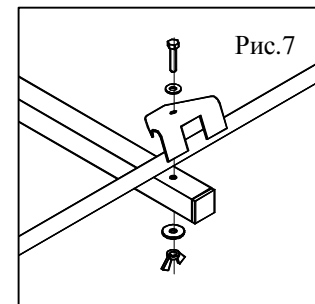
- 5.1. Вскрыть упаковку, убедиться в комплектности антенны и отсутствии механических повреждений деталей.
- 5.2. Развернуть в рабочее положение части рефлектора и затянуть гайки –“барашки”.
- 5.3. Соединить полупетли петлевого вибратора (поз.5 и поз.6), как показано на рис.2.
- 5.4. Разделить антенный кабель необходимой Длины согласно рис.3 и закрепить на плате согласования, расположенной в монтажной коробке (рис.4).



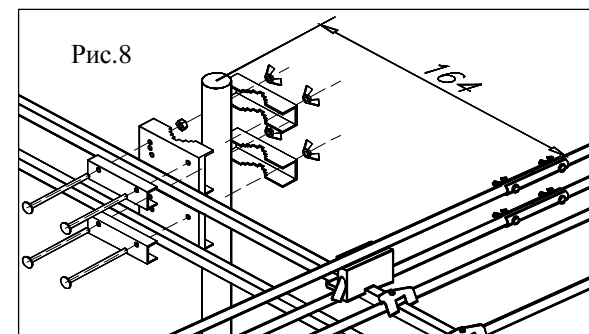
5.5. Закрепить собранный петлевой вибратор на штангу, как показано на рис.5.



5.6. Смонтировать штангу с нижней штангой (поз.9) с помощью стяжек, расположив их на расстоянии 30мм от концов нижней штанги (рис.6). Расстояние от петлевого вибратора до конца нижней штанги 394мм. Для соединения стяжек использовать болты М6х40.



5.7. Установить директор (поз.2) в узел крепления, расположенный на несущей штанге (поз.1) и зафиксировать согласно рис.7. Аналогично производить монтаж директоров (поз.3 и поз.4).



5.8. Сборку узлов крепления и установку антенны на мачте производить согласно рис.8.

- 5.9. Сориентировать антенну на телецентр по наилучшему качеству изображения и закрепить.
- 5.10. Присоединить заземляющий провод к любому из болтов нижнего узла крепления антенны.
- 5.11. Закрепить кабель снижения на мачте в нескольких местах, не допуская передавливания.

#### **6. УКАЗАНИЕ МЕР БЕЗОПАСНОСТИ**

**ВНИМАНИЕ!** Запрещается эксплуатация антенны без надежного заземления. При монтаже антенны необходимо соблюдать правила техники безопасности при производстве высотных работ.

#### **7. ТЕХНИЧЕСКОЕ ОБСЛУЖИВАНИЕ**

Профилактический осмотр антенны производить не реже одного раза в 6 месяцев. Особое внимание при осмотре необходимо обращать на надежность крепления антенны, ее элементов, целостность заземления.

#### **8. ПРИМЕЧАНИЕ**

Предприятие-изготовитель оставляет за собой право вносить изменения в конструкцию изделия, не снижающие его качество.

#### **9. СВИДЕТЕЛЬСТВО О ПРИЕМКЕ**

Антенна телевизионная индивидуальная наружная L333.05 АТИГ-2.2.1,3.1 соответствует требованиям ГОСТ 51269 и признана годной к эксплуатации.

Россия, 142517, д. Улитино, д. 81,  
Павлово-Посадский район, Московской области,  
ОАО "МЕТАЛЛОИЗДЕЛИЯ"  
тел.(49643)5-92-96  
e-mail: [met\\_izdel@mail.ru](mailto:met_izdel@mail.ru)

Дата продажи \_\_\_\_\_ 201 г.

Штамп торговой организации \_\_\_\_\_

#### **10. ГАРАНТИЙНЫЕ ОБЯЗАТЕЛЬСТВА**

ЛК 433.00.03-01

Гарантийный срок эксплуатации антенны 24 месяца со дня продажи при соблюдении требований эксплуатации изделия, описанных в данном руководстве. Претензии, пожелания и предложения просим направлять по адресу:

Россия 121108 г. Москва, ул. Ивана Франко, д.4  
ООО "ЛОКУС ПРО"  
тел.(499)146-13-04  
e-mail: [info@locuscom.ru](mailto:info@locuscom.ru)  
или на веб-представительство  
в Интернете: [www.locuscom.ru](http://www.locuscom.ru)

Штамп ОТК

Штамп торговой организации

Дата продажи

“ \_\_\_\_\_ ” \_\_\_\_\_ 200 \_\_ г.

