

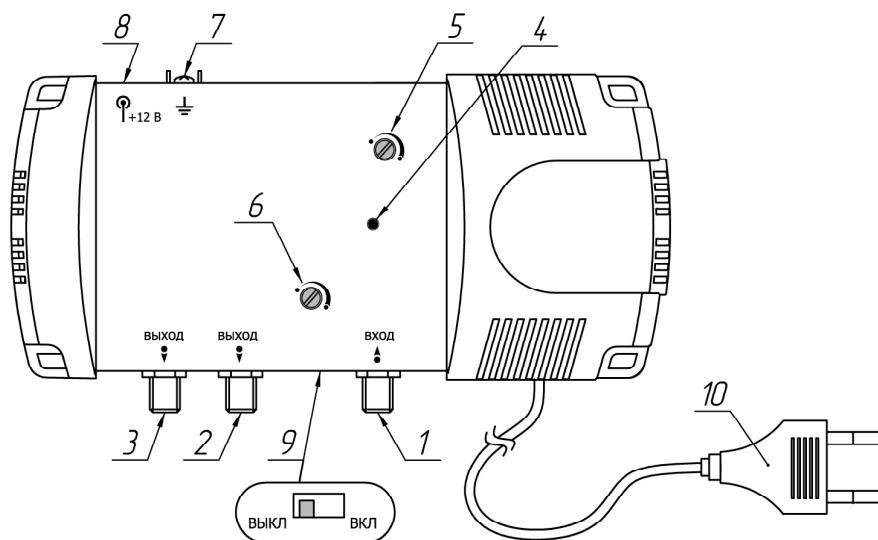
УСИЛИТЕЛЬ ДОВОМОЙ

LHA-123

Руководство по эксплуатации

ЛК846.00.00РЭ

ОБЩИЙ ВИД



- 1** - вход (48-862 МГц)
- 2** - выход
- 3** - выход -10 dB
- 4** - индикатор подключения к сети 220В и индикатор короткого замыкания во внешней нагрузке
- 5** - регулятор коэффициента усиления сигнала МВ диапазона
- 6** - регулятор коэффициента усиления сигнала ДМВ диапазона
- 7** - клемма защитного заземления
- 8** - разъем для питания усилителя от внешнего источника +12 В 500 мА
- 9** - микропереключатель для подачи напряжения питания +12В к внешним устройствам через входное гнездо усилителя
- 10** - сетевая вилка

НАЗНАЧЕНИЕ УСТРОЙСТВА

Домовой усилитель LHA-123 предназначен для усиления телевизионного сигнала в метровом (1-12 каналы) и дециметровом (21-69 канал) диапазонах волн.

В усилителе предусмотрена возможность отдельной регулировки усиления сигнала в метровом и дециметровом диапазоне волн. Поворот ручки регулятора по часовой стрелке соответствует увеличению коэффициента усиления.

В усилителе LHA-123 предусмотрена возможность питания внешних устройств через входной разъем от внутреннего блока питания устройства (+12В). В схеме питания внешних устройств предусмотрена защита от короткого замыкания, а также защита от перегрузки. Если суммарный ток потребления внешних устройств не превышает 100 мА, то индикатор (4) имеет зеленый цвет свечения. При превышении тока потребления срабатывает система защиты, и индикатор меняет цвет на красный. Для подачи напряжения +12В на внешние устройства необходимо перевести микропереключатель (9) в положение «вкл».

Усилитель предназначен для эксплуатации в нерегулярно отапливаемых помещениях в диапазоне температур -20...+50 °С и предельном значении относительной влажности воздуха 98% при температуре 25°С.

КОМПЛЕКТАЦИЯ

Домовой усилитель	1 шт
Руководство по эксплуатации	1 шт
Упаковочная тара	1 шт
Комплект крепежных изделий (саморез + дюбель)	4 шт
F-коннектор (для кабеля типа RG6)	3 шт

ТЕХНИЧЕСКИЕ ХАРАКТЕРИСТИКИ

Тип усилителя		LHA-123
Диапазон рабочих частот, МГц		47...862
Коэффициент усиления, не менее, dB	МВ (47-230МГц)	27
	ДМВ (470-862МГц)	32
Коэффициент шума (типовой), не более, dB		6
Максимальный выходной уровень, dBuV		117
Диапазон регулировки усиления, dB		0...20
Ток потребления от внешнего источника +12 В, mA		320
Потребляемая мощность от сети 220 В, не более, Вт		7
Диапазон рабочих температур, °C		-20...+50
Габаритные размеры (Д x Ш x В), не более, мм		215 x 105 x 60
Масса (в упаковке), не более, кг		0,75

ТЕХНИКА БЕЗОПАСНОСТИ

Не устанавливайте устройство в месте, подверженном воздействию прямого солнечного света или вблизи отопительных приборов, так как это может вызвать повреждение корпуса и привести к неисправностям в работе усилителя.

Устройство работает от сети переменного тока 220В±10% 50Гц. *Напряжение опасно для жизни!*

Розетка питания должна быть легко доступна.

Не снимайте крышки отсека блока питания, не вынуйте вилку из сети 220В.

Не используйте устройства, имеющие повреждения шнура и/или вилки питания.

Выполняйте все необходимые соединения до подключения устройства в сеть.

Не закрывайте вентиляционные щели и отверстия в корпусе устройства. Недостаточная вентиляция может привести к перегреву и/или сокращению срока эксплуатации прибора. Не размещайте устройство в закрытом пространстве (шкаф, стойка и т.д.), не обеспечив соответствующую вентиляцию.

Не используйте устройство в помещениях с повышенной влажностью.

После длительного нахождения (хранения) устройства при низкой температуре, перед включением необходимо выдержать его в теплом помещении не менее 2-х часов.

При монтаже устройства в вертикальном положении, крепление возможно только через имеющиеся на корпусе монтажные отверстия.

УТИЛИЗАЦИЯ ИЗДЕЛИЯ

Если данное изделие больше не используется, его следует ликвидировать законным и бережным по отношению к окружающей среде способом.

ГАРАНТИЙНЫЕ ОБЯЗАТЕЛЬСТВА

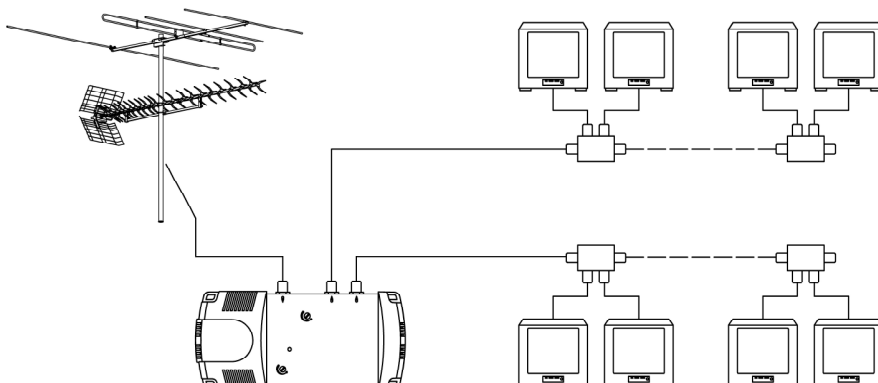
Гарантийный срок эксплуатации изделия составляет 12 (двенадцать) месяцев с момента его реализации через торговую сеть. Гарантийный ремонт производится только в случае соблюдения потребителем настоящего руководства по эксплуатации.

Адрес гарантийной мастерской – 121108, Москва, ул. Ивана Франко, д.4. ООО «ЛОКУС ПРО» Тел. (499) 146-13-04, 146-02-75

E-mail: info@locuscom.ru

[http:// www.locuscom.ru](http://www.locuscom.ru)

ПРИМЕР ПРИМЕНЕНИЯ



Дата продажи « _____ » _____ 20____ г.

ЛК846.00.07

Штамп ОТК