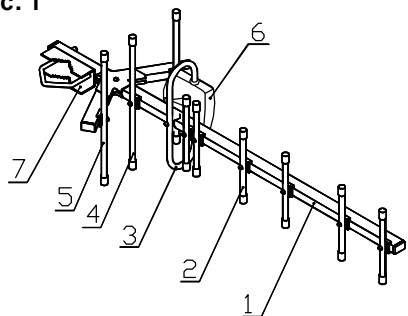


РУКОВОДСТВО ПО ЭКСПЛУАТАЦИИ

АНТЕННА ДЛЯ МОБИЛЬНЫХ ТЕЛЕФОНОВ ДИАПАЗОНА 900 МГц

Рис. 1



| | |
|--------|--|
| Модель | L030.10 (рис. 1) |
| | L030.15 (рис. 2) |
| | L030.21 (двухсекционная) (рис. 3) |

1. ОБЩИЕ СВЕДЕНИЯ

- 1.1. Антенна телефонная предназначена для улучшения качества приема мобильных телефонов стандартов GSM и CDMA в условиях неустойчивой связи.
- 1.2. Диапазон принимаемых частот (824...960) МГц.
- 1.3. Поляризация - вертикальная.

2. УСТРОЙСТВО АНТЕННЫ

Антенна состоит из общей несущей штанги (1), на которой размещены 6 директоров (2) для антенны L030.10, 11 директоров для антенн L030.15, L030.21, петлевой вибратор (3), рефлекторы (4 и 5), пластмассовая коробка с петлей согласования (6), узел крепления антенны к мачте (7) и директорная секция (8) из 6 директоров длиной 120 мм для антенны L030.21. Изготовитель оставляет за собой право вносить конструктивные изменения в антенну, не ухудшающие качество приема.

Рис. 2

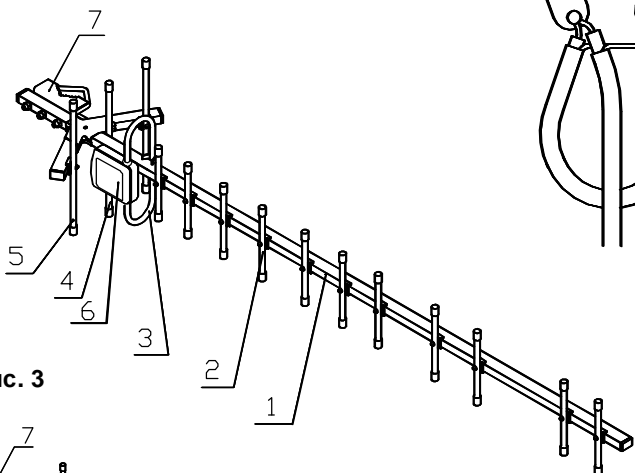


Рис. 4

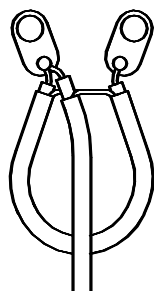
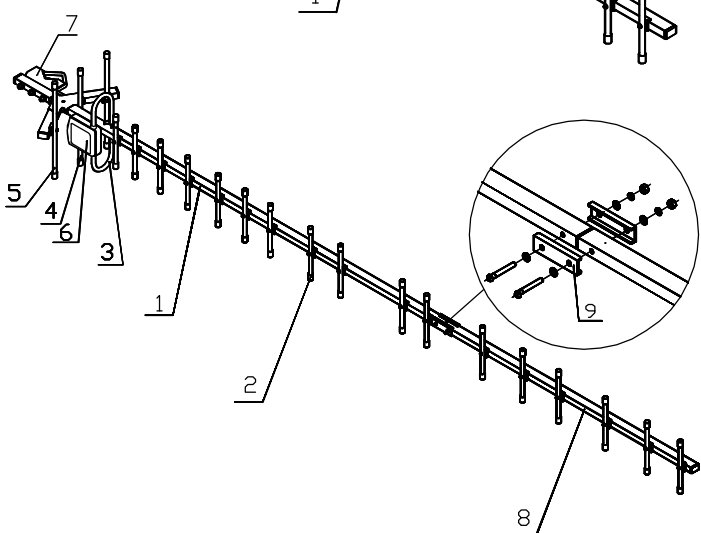


Рис. 3



3. ТЕХНИЧЕСКИЕ ХАРАКТЕРИСТИКИ

| Электрические параметры | L030.10 | L030.15 | L030.21 |
|------------------------------------|-------------|---------|---------|
| Коэффициент усиления антенны, дБи | 11,5 - 13,5 | 16 | 17 |
| Коэффициент защитного действия, дБ | 26 | 26 | 26 |
| Волновое сопротивление, Ом | 50 | 50 | 50 |
| Количество элементов | 10 | 15 | 21 |
| Длина, м | 0,7 | 1,2 | 1,9 |
| Масса, кг | 0,7 | 1,065 | 1,265 |

4. КОМПЛЕКТ ПОСТАВКИ

- | | |
|----------------------------------|---------|
| 4.1. Антенна | - 1 шт. |
| 4.2. Рефлектор с крепежом | - 1 шт. |
| 4.3. Рефлектор на держателе | - 2 шт. |
| 4.4. Руководство по эксплуатации | - 1 шт. |
| 4.5. Рукав полиэтиленовый | - 1 шт. |

Дополнение к комплекту поставки

- В зависимости от модификации, антенна выпускается:
- с кабелем 10 м, 15 м и вилкой TNC;
 - с кабелем 10 м, 15 м и розеткой FME.

5.УКАЗАНИЕ МЕР БЕЗОПАСНОСТИ

ВНИМАНИЕ! Запрещается использовать антенну без защитного заземления .

При установке антенны необходимо соблюдать правила техники безопасности при производстве высотных работ .

6. ПОРЯДОК СБОРКИ И УСТАНОВКИ АНТЕННЫ

- 6.1. Вскрыть упаковку и убедиться в комплектности и отсутствии механических повреждений .
- 6.2. Произвести монтаж рефлектора с крепежом поз. 4 и рефлекторов на держателе поз.5 , как показано на рис . 1.
- 6.3. Для антенны L030.21 закрепить на основной штанге (1) директорную секцию (8) с помощью скоб (9), как показано на рис. 3.
- 6.4. Установить антенну на мачте .
- 6.5. Подсоединить конец кабеля с FME розеткой или с TNC вилкой (в зависимости от модели антенны) к гнезду телефона , используя переходник .
Переходник не входит в комплект поставки и приобретается отдельно .
- 6.6. Подключенную к телефону антенну необходимо поворачивать на мачте , наблюдая за индикатором напряженности поля в телефоне .
- 6.7. Сориентировать ее в направлении самого мощного сигнала. Закрепить.
- 6.8. Закрепить кабель на мачте в нескольких местах , не допуская его передавливания .
- 6.9. Подсоединить провод заземления к винту заземления , расположенному на узле крепления антенны .
- 6.10. Для защиты от коррозии рекомендуется все винтовые соединения смазать густой консистентной смазкой .

7.ТЕХНИЧЕСКОЕ ОБСЛУЖИВАНИЕ

Профилактический осмотр антенны необходимо производить не реже одного раза в полгода . Особое внимание необходимо обращать на надежное крепление антенны , ее элементов и провода заземления . После внешнего осмотра коаксиального кабеля следует проверить надежность стыковки согласующей петли с кабелем .

ВНИМАНИЕ! Не допускается самостоятельная замена кабеля . Неправильная припайка кабеля к петле согласования (см. рис. 4) приведет к ухудшению параметров антенны .

8. СВИДЕТЕЛЬСТВО О ПРИЕМКЕ

Антенна для мобильных телефонов признана годной для эксплуатации

Модель

Дата изготовления

Штамп ОТК

ЛК189.00.02

9. ГАРАНТИЙНЫЕ ОБЯЗАТЕЛЬСТВА

9.1.Гарантийный срок эксплуатации антенны 24 месяца со дня продажи при соблюдении требований настоящего руководства по эксплуатации .

9.2. Претензии по работе и предложения следует направлять по адресу :

РОССИЯ , 142517, д. Улитино, д. 81,
Павлово-Посадский район, Московской области,
ОАО "МЕТАЛЛОИЗДЕЛИЯ"
тел. (49643)5-92-96
e-mail: met_izdel@mail.ru

Дата продажи _____201__ г.

Штамп торгующей организации _____