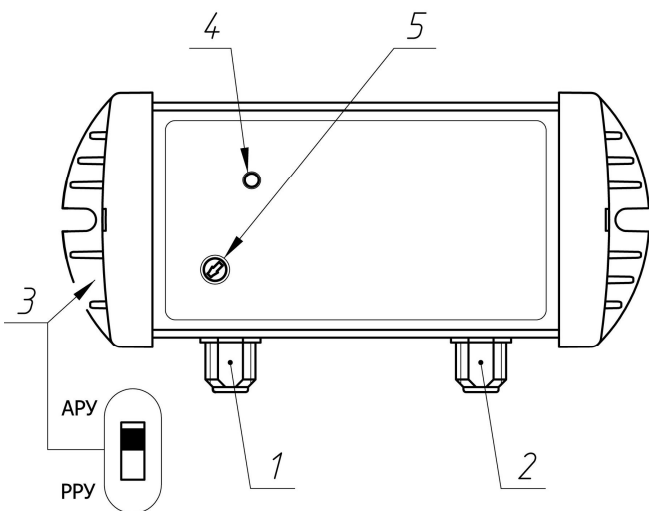


АНТЕННЫЙ УСИЛИТЕЛЬ С АРУ LGA-111, LGA-110U

Руководство по эксплуатации
ЛК702.00.00РЭ

ОБЩИЙ ВИД



- 1 – вход
- 2 – выход
- 3 – микропереключатель режима регулировки усиления
- 4 – индикатор режима регулировки усиления
Зеленый цвет свечения соответствует режиму с АРУ, а красный – режиму РРУ.
- 5 – регулятор усиления сигнала
Поворот ручки по часовой стрелке соответствует увеличению коэффициента усиления.

НАЗНАЧЕНИЕ УСТРОЙСТВА

Антенный усилитель с автоматической регулировкой усиления (АРУ) предназначен для усиления телевизионных сигналов в метровом и дециметровом диапазонах – широкополосный усилитель с АРУ LGA-111, либо только в дециметровом диапазоне – усилитель DMB с АРУ LGA-110U. Усилитель может использоваться в широком диапазоне уровней входного сигнала без перегрузки выходного каскада, что дает возможность применять его как вблизи передающего центра, так и в зоне неуверенного приема.

При необходимости, возможно переключение усилителя из режима автоматической (АРУ) в режим ручной регулировки усиления (РРУ) сигнала.

Устройство не предназначено для работы на открытом воздухе.

Питание устройства осуществляется от внешнего источника питания через выходной высокочастотный разъем (2).

КОМПЛЕКТАЦИЯ

Усилитель	1 шт
Руководство по эксплуатации	1 шт
F-коннектор (для кабеля типа RG6)	2 шт
Упаковка	1 шт
Комплект крепежных изделий (саморез+дюбель)	2 шт

ТЕХНИЧЕСКИЕ ХАРАКТЕРИСТИКИ

Тип усилителя	LGA-111	LGA-110U
Диапазон рабочих частот, МГц (канал)	48-862 (1-69)	470-862 (21-69)
Коэффициент усиления, дБ	20	20
Диапазон регулировки усиления, дБ	30	30
Максимальный выходной уровень в режиме РРУ, дБмкВ	103	103
Максимальный выходной уровень в режиме АРУ, дБмкВ	100	100
Напряжение питания, В	12±1	12±1
Ток потребления, мА	90	90
Диапазон рабочих температур, °С	0...+40	0...+40
Габаритные размеры (ДхШхВ), мм	117х70х35	117х70х35
Масса в упаковке, не более, кг	0,13	0,13

ТЕХНИКА БЕЗОПАСНОСТИ

Не устанавливайте устройство в месте, подверженном воздействию прямого солнечного света или вблизи отопительных приборов, так как это может вызвать повреждение корпуса и привести к неисправностям в работе устройства.

Выполняйте все необходимые соединения до подачи напряжения питания.

Не используйте устройство в помещениях с повышенной влажностью.

После длительного нахождения (хранения) устройства при низкой температуре, необходимо выдержать его в теплом помещении не менее 2-х часов.

При монтаже устройства в вертикальном положении, крепление возможно только через имеющиеся на корпусе монтажные отверстия с помощью прилагаемого крепежа.

УТИЛИЗАЦИЯ ИЗДЕЛИЯ

Если данное изделие больше не используется, его следует ликвидировать законным и бережным по отношению к окружающей среде способом.

ГАРАНТИЙНЫЕ ОБЯЗАТЕЛЬСТВА

Гарантийный срок эксплуатации изделия составляет 12 (двенадцать) месяцев с момента его реализации через торговую сеть. Гарантийный ремонт производится только в случае соблюдения потребителем условий настоящего руководства по эксплуатации.

Адрес гарантийной мастерской – 121108, Москва, ул. Ивана Франко, д.4 ООО «ЛОКУС»
Тел. (499) 146-13-04

E-mail: info@locuscom.ru

<http://www.locuscom.ru>

Дата продажи «___» _____ 20__ г.

Штамп ОТК

ЛК702.00.09