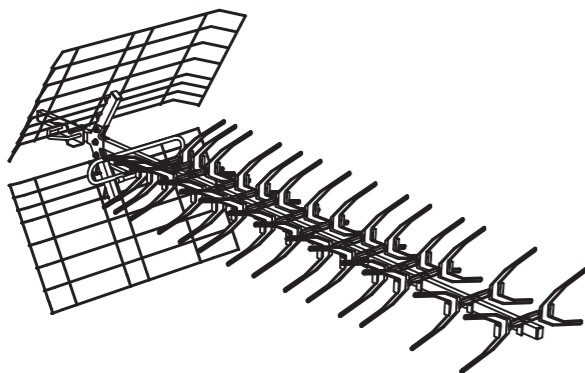


# Меридиан

АНТЕННА  
ДЛЯ ЦИФРОВОГО ТВ

**DVB-T2**  
цифровое ТВ



## РУКОВОДСТВО ПО ЭКСПЛУАТАЦИИ

модели	артикул
Меридиан-60F L020.60D	109300037
Меридиан-60AF TURBO L025.60DT	109300044

### 1 ГАРАНТИЙНЫЕ ОБЯЗАТЕЛЬСТВА

**Гарантийный срок, установленный предприятием-изготовителем – 24 месяца со дня покупки.**

Данными гарантийными обязательствами предприятие-изготовитель подтверждает отсутствие каких-либо дефектов в купленном Вами изделии и обязуется обеспечить бесплатный ремонт и замену вышедших из строя элементов в течение всего гарантийного срока, который продлевается на время нахождения изделия в ремонте. Предприятие-изготовитель оставляет за собой право отказа от бесплатного гарантийного ремонта в случае несоблюдения изложенных ниже условий гарантии. Все условия гарантии действуют в рамках законодательства о защите прав потребителей и регулируются законодательством России.

#### Отметки о приемке

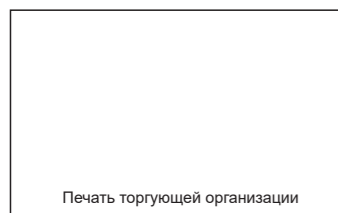
Антенна испытана и признана годной к эксплуатации. Печать ОТК с обозначением модели антенны и датой производства ставится в руководство по эксплуатации.



#### Отметки о продаже

При продаже изделия продавец обязан поставить печать торгующей организации и вписать дату продажи.

Дата продажи \_\_\_\_\_ 20 \_\_\_\_ г.



Изготовитель:  
АО «МЕТАЛЛОИЗДЕЛИЯ»  
Адрес: 142517, Московская область, Павлово-Посадский район, д. Улитино, д.81.  
Сайт: <http://met-izdel.ru>  
E-mail: [info@met-izdel.ru](mailto:info@met-izdel.ru)  
Претензии по качеству и вопросы по гарантийному обслуживанию направлять по адресу: [info@locuscom.ru](mailto:info@locuscom.ru)

#### Условия гарантии

- Гарантийный ремонт осуществляется только при предъявлении настоящего руководства по эксплуатации.
- Гарантия действительна только при наличии правильно и четко заполненных граф пунктов: "Отметки о приемке", "Отметки о продаже" - с четкими печатями фирмы-продавца и предприятия-изготовителя.
- Модель устройства должна соответствовать указанной в руководстве по эксплуатации на изделие.
- Изделие снимается с гарантии в случае нарушения правил эксплуатации, изложенных в настоящем руководстве, в случае постороннего вмешательства, попытки самостоятельного ремонта, изменения конструкции или схемы.

#### Гарантия не распространяется на следующие неисправности:

- механические повреждения;
- повреждения, вызванные попаданием внутрь изделия посторонних предметов, веществ, жидкостей, насекомых;
- повреждения, вызванные стихией, пожаром, бытовыми факторами.

#### Содержание

Гарантийные обязательства .....	1
Общие сведения .....	2
Технические характеристики .....	3
Комплект поставки .....	4
Порядок сборки и установки антенны .....	5
Подключение антенны .....	6
Настройка .....	7
Правила и условия безопасной эксплуатации. Среда эксплуатации .....	8
Техническое обслуживание .....	9
Хранение и транспортирование .....	10
Срок службы .....	11
Утилизация .....	12

### 2 ОБЩИЕ СВЕДЕНИЯ

Антенны предназначены для стационарного приема цифровых сигналов в формате DVB-T2, а также для приема аналоговых сигналов вещательного телевидения в дециметровом диапазоне частот ДМВ (UHF). Модель Меридиан-60F эффективна при простых условиях приема с удовлетворительным уровнем сигнала. Модель Меридиан-60AF TURBO оснащена балансным усилителем, предназначена для очень сложных условий приема. **Для приема цифрового вещания ваш телевизор должен поддерживать формат DVB-T2. Если у вашего телевизора нет поддержки этих форматов, то Вам потребуется внешний цифровой ресивер.**

### 3 ТЕХНИЧЕСКИЕ ХАРАКТЕРИСТИКИ

Модель антенны	Меридиан-60F	Меридиан-60AF TURBO
Цифровые каналы	21-60	21-60
Диапазон частот, МГц	470-790	470-790
Коэффициент усиления, дБи	10,5	31-36
Коэффициент шума усилителя, дБ	-	0,7
Коэффициент стоячей волны	1,2	1,8
Коэффициент защитного действия, дБ	12	12
Волновое сопротивление, Ом	75	75
Количество элементов	60	60
Модель электронной платы	LSS - 020DF ЛК048.00.00	LSA - 777DF ЛК777.00.00-02
Артикул электронной платы	109300037	109300044
Тип разъема	розетка F-типа	розетка F-типа
Напряжение питания усилителя, В	-	5 ±0,3
Ток потребления усилителя, мА	-	40
Габаритные размеры, мм	1320x500x550	1320x500x550
Масса антенны в упаковке, кг	1,5	1,5

### 4 КОМПЛЕКТ ПОСТАВКИ

#### Пакет 1

Наименование	Изображение	Количество
Штанга с установленной монтажной коробкой - 1 шт.		1 шт.
Руководство по эксплуатации		1 шт.
Упаковка (пакет полиэтиленовый)		1 шт.

#### Пакет 2

Наименование	Изображение	Количество
Вибратор петлевой		1 шт.
Рефлектор		2 шт.
Стойка рефлектора		2 шт.
Директор трубчатый		1 шт.
Директор пластинчатый		28 шт.
Кронштейн		14 шт.
Держатель рефлектора		4 шт.
Держатель стойки рефлектора		2 шт.
Призма (деталь узла крепления)		1 шт.
Скоба (деталь узла крепления)		1 шт.
Подкладка		1 шт.
Комплект крепежных деталей (винты, гайки, шайбы)		1 шт.
Упаковка (пакет полиэтиленовый)		1 шт.

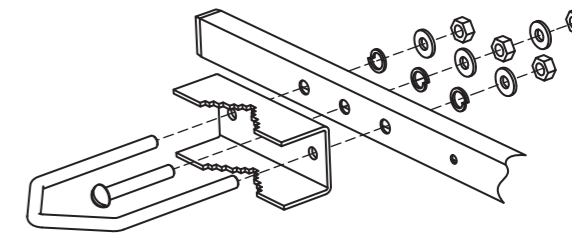
### 5 ПОРЯДОК СБОРКИ И УСТАНОВКИ АНТЕННЫ

1. Вскройте упаковку. Проверьте комплектность антенны и убедитесь в отсутствии механических повреждений деталей.

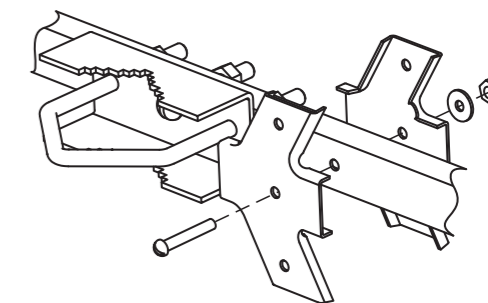
2. Отсортируйте винты по типу согласно таблице и подберите к ним гайки и шайбы. Винты в таблице изображены в масштабе 1:1.

	№1 - M6x40 (1 шт.)	№2 - M4x25 (3 шт.)
Тип винта		
	№3 - 4x18 (5 шт.) (самонарезающий)	
Тип винта		

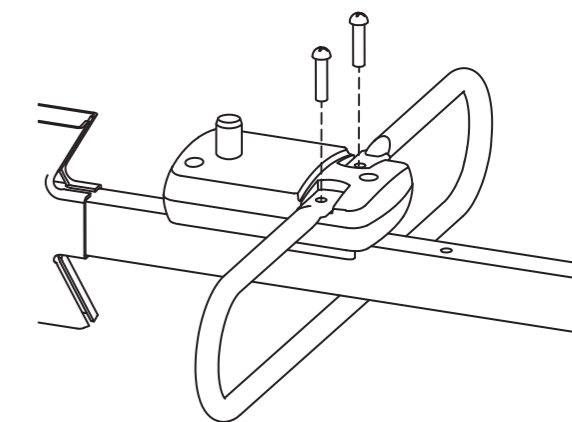
3. Установите на штангу узел крепления. Призму крепить винтом №1.



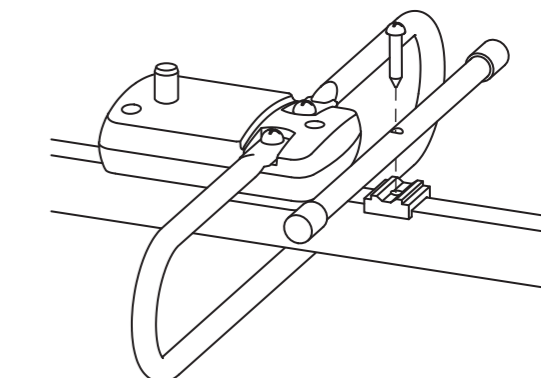
4. Закрепите на штанге держатель стоек рефлекторов винтом №2. Гайку до упора не затягивать.



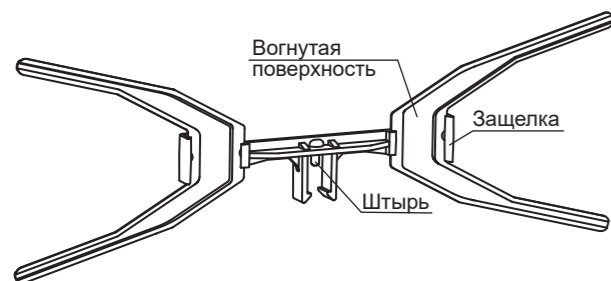
5. Установите петлевой вибратор в пазы монтажной коробки и закрепите винтами.



6. Установите трубчатый директор на штангу и закрепите самонарезающим винтом №3. Между директором и штангой установите подкладку.

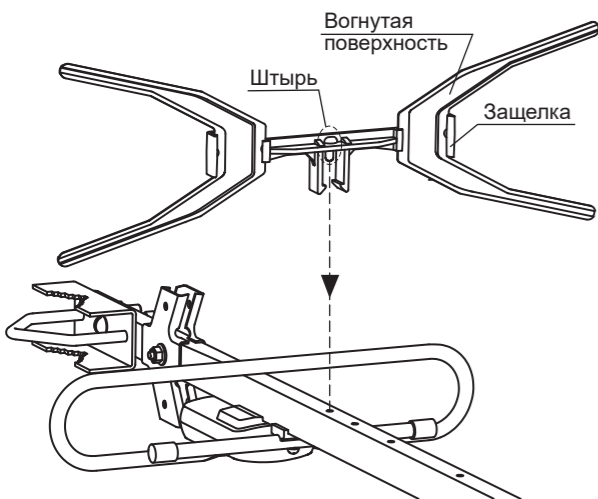


7. Установите пластинчатые директоры на кронштейны по два директора на кронштейн. Директоры вставить в пазы кронштейнов и зафиксировать защелками, как показано на рисунке.

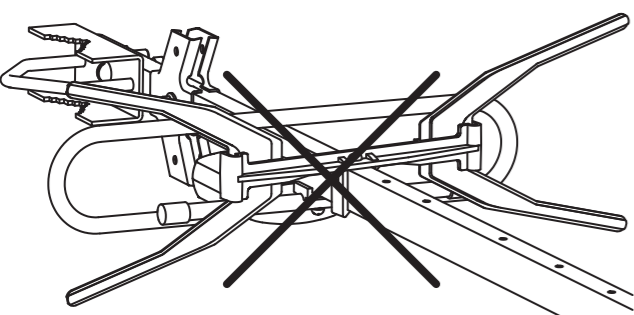


8. Разместите последовательно 14 кронштейнов с установленными директорами на антенну, совмещая штыри кронштейнов с посадочными отверстиями на антенне.

При установке кронштейнов следует соблюдать требование: защелки кронштейнов и вогнутая поверхность пластинчатых директоров должны быть направлены в сторону носовой части антенны.

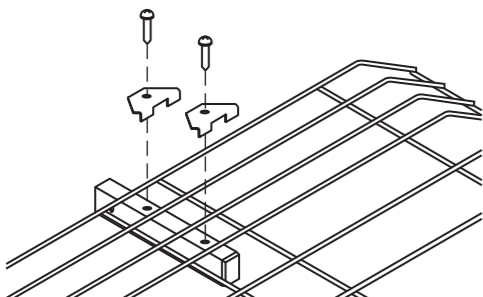


**ВНИМАНИЕ!**  
Изменение ориентации кронштейнов (разворот на 180° (см. рисунок)), приведет к ухудшению характеристик антенны и, как следствие, к ухудшению приема телевизионного сигнала.

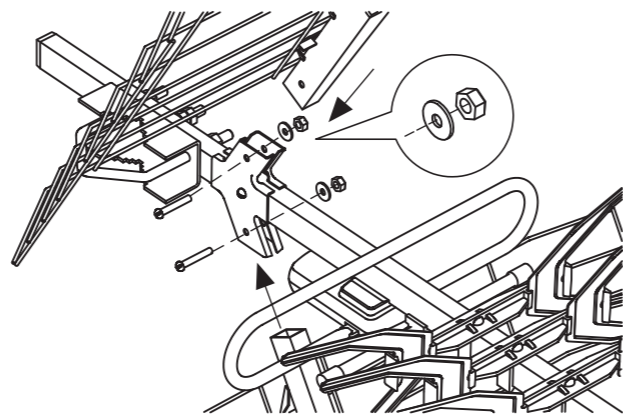


9. Произведите сборку рефлекторов и установите их в держатель рефлекторов на штанге в следующей последовательности:

- положите рефлектор на стойку рефлектора;
- зафиксируйте держателями и закрепите самонарезающими винтами №3;
- выполните сбoku второго рефлектора;



- установите рефлекторы в пазы держателя рефлектора и закрепите винтом №2 с шайбой и гайкой.

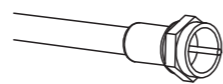


Окончательно затяните центральный винт с гайкой и шайбой держателя стоек рефлекторов.

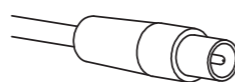
10. Подготовьте кабель нужной длины. Рекомендуется использовать кабель марки RG-6U.

Концы кабеля должны иметь:

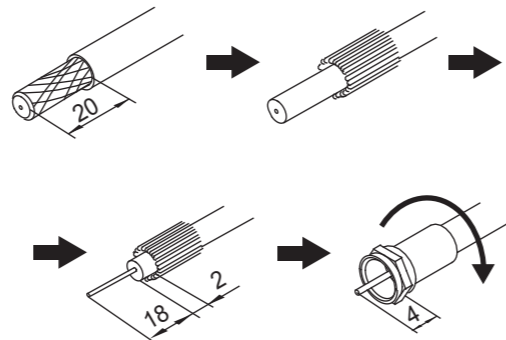
- с одной стороны - вилку F-типа для присоединения к розетке F-типа, которая расположена на монтажной коробке антенны;



- с другой стороны - телевизионную вилку для подключения к ресиверу DVB-T2 или телевизору.



Последовательность действий для установки вилки F-типа показана на рисунке ниже. Для снятия внешней изоляции и изоляции центрального проводника используйте монтажный нож.



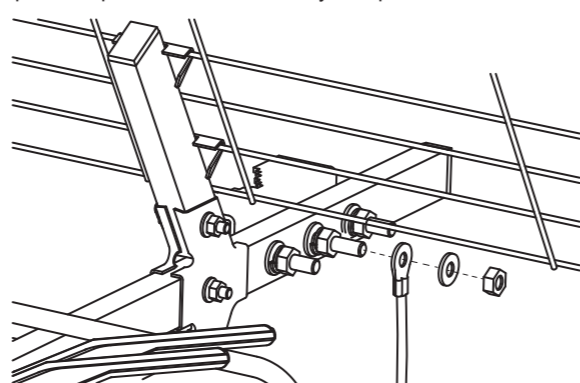
Подготовка кабеля для установки телевизионной вилки зависит от её конструкции.

Последовательность её установки в руководстве не указана.

11. Соедините вилку F-типа подготовленного кабеля с F-розеткой на монтажной коробке антенны.

12. Установите антенну на мачту или кронштейн.  
При правильной установке антенны пластиковая коробка должна быть расположена снизу. При этом разъем для подключения вилки F-типа направлен вниз.

13. Закрепите провод заземления на узле крепления антенны.



14. Подключите антенну к телевизору или к внешнему ресиверу DVB-T2.

15. Выполните настройку антенны, ресивера DVB-T2 или телевизора с поддержкой DVB-T2.

Действия приведены в разделе "Настройка".

16. Окончательно зафиксируйте антенну. Закрепите антенный кабель и провод заземления на кронштейне или мачте, в зависимости от способа установки. Рекомендуется использовать пластиковые хомуты.

**ВНИМАНИЕ!**

Обязательно следует закрепить антенный кабель на мачте для защиты от разрыва соединения вилки F-типа с розеткой F-типа антенны.

**6 ПОДКЛЮЧЕНИЕ АНТЕННЫ К РЕСИВЕРУ DVB-T2 (ТЕЛЕВИЗОРУ с DVB-T2)**

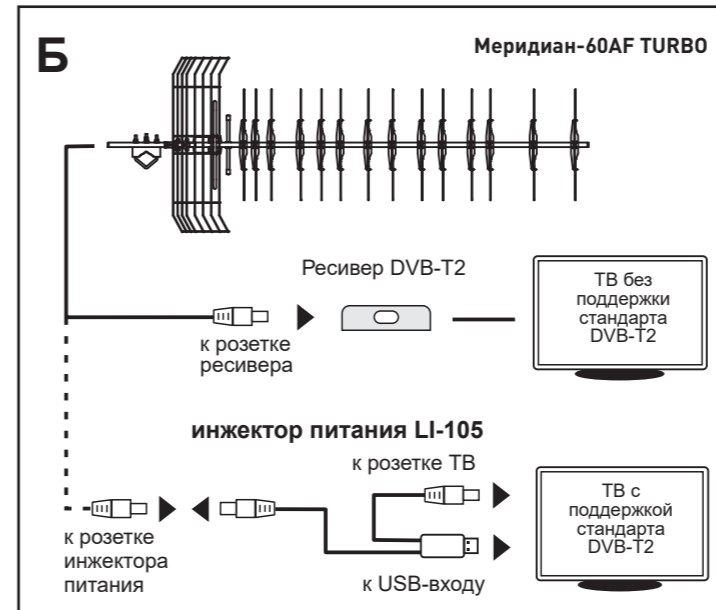
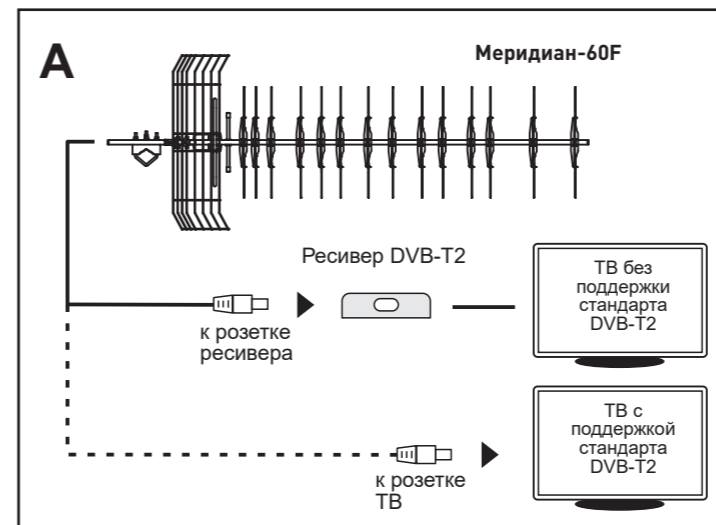
Подключение модели Меридиан-60F выполните по схеме «А». Данная модель антенны пассивная и не требует подачи электропитания.

Для работы модели Меридиан-60AF TURBO требуется подача электропитания +5В на усилитель антенны. Выполните подключение по схеме «Б».

Если ваш телевизор не поддерживает формат DVB-T2, то подключение выполняется через цифровой ресивер, на котором необходимо активировать функцию подачи питания на антенный вход.

Если телевизор поддерживает формат DVB-T2, то подключение антенны к телевизору выполняется через инжектор питания LI-105. Инжектор питания LI-105 приобретается отдельно.

Электропитание в антенну через инжектор LI-105 может подаваться от любого устройства с USB-входом.



**7 НАСТРОЙКА**

Эффективность работы антенны зависит от индивидуальных особенностей места установки и его расположения относительно станций вещания. Выполните настройку цифрового телевизионного ресивера (телевизора DVB-T2) для приема цифровых телеканалов.

Выберите такое положение и направление антенны, при котором шкалы качества и силы сигнала будут показывать максимальные значения в течение продолжительного времени. Если значения шкал периодически пропадают целиком, то направление выбрано неправильно. Информацию о положении передающих станций и частот вещания можно получить по адресу <http://www.rtrs.ru>.

**8 ПРАВИЛА И УСЛОВИЯ БЕЗОПАСНОЙ ЭКСПЛУАТАЦИИ. СРЕДА ЭКСПЛУАТАЦИИ**

Антенна предназначена для эксплуатации на улице при температуре -40°С..+60°С.

Необходимо соблюдать правила техники безопасности при производстве высотных работ. При возникновении неисправности не пытайтесь самостоятельно осуществлять ремонт устройства. Обращайтесь в сервисную службу.

**9 ТЕХНИЧЕСКОЕ ОБСЛУЖИВАНИЕ**

Осмотр внешней антенны рекомендуется выполнять один раз в 6 месяцев. Проверять надежность крепления антенны и всех ее частей, а также целостность заземления. При обнаружении ослабления крепления устранить люфт.

**10 ХРАНЕНИЕ И ТРАНСПОРТИРОВАНИЕ**

Хранение и транспортирование должно осуществляться при температуре от -50°С до +50°С при максимальной относительной влажности до 85% при +25 °С при условии защиты от солнечного излучения и осадков. Остальные условия хранения и транспортирования в соответствии с категорией 2 по ГОСТ 15150-69.

**11 СРОК СЛУЖБЫ**

Срок службы - 8 лет. По его окончании необходимо обратиться в сервисную службу для проведения проверки изделия и определения его пригодности к дальнейшей эксплуатации. Если изделие признано непригодным, то его необходимо утилизировать.

**12 УТИЛИЗАЦИЯ**

Изделие не содержит вредных материалов, веществ и может быть утилизировано как бытовые отходы в соответствии с санитарными, экологическими требованиями, установленными национальными стандартами охраны окружающей среды.

**С заботой о природе**  
Применяем ECO бумагу для более бережного использования лесных ресурсов и заботы об экологии.