

# Меридиан

**АНТЕННА  
ДЛЯ ЦИФРОВОГО ТВ**

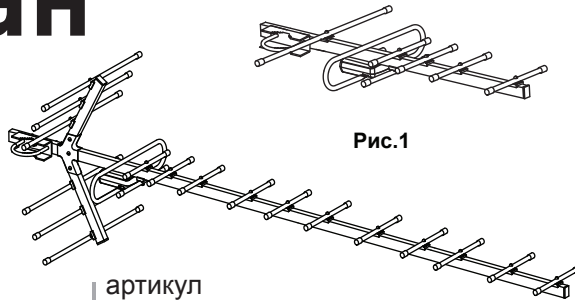


Рис.1

Рис.2

модели	артикул
<b>Меридиан-07F L020.07D</b>	109300028
<b>Меридиан-07AF L025.07D</b>	109300030
<b>Меридиан-12F L020.12D</b>	109300033
<b>Меридиан-12AF L025.12D</b>	109300035
<b>Меридиан-07AF TURBO L025.07DT</b>	109300042
<b>Меридиан-12AF TURBO L025.12DT</b>	109300043



## ОБЩИЕ СВЕДЕНИЯ

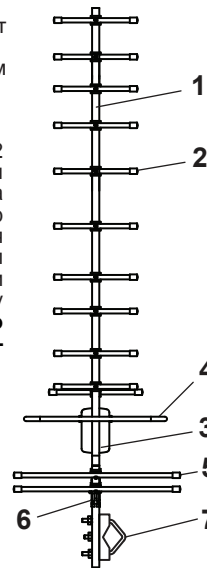
Антенны предназначены для стационарного приема цифровых сигналов в формате DVB-T2. Модели: Меридиан-07F, Меридиан-12F - эффективны при простых условиях приема с удовлетворительным уровнем сигнала. Модели: Меридиан-07AF, Меридиан-12AF -оснащены усилителем, обеспечивают прием в сложных условиях и/или при значительном удалении от телецентра. Модели: Меридиан-07AF TURBO, Меридиан-12AF TURBO - оснащены балансным усилителем, предназначены для очень сложных условий приема.

## УСТРОЙСТВО АНТЕННЫ

Общий вид антенны 07 серии представлен на рис.1, антенны 12 серии на рис.2. Конструкция антенны состоит из несущей штанги (1), на которой закреплены директоры (2), монтажная коробка (3), с петлевым вибратором (4), два полотна рефлекторов в сборе (5) с держателем (6) на антеннах 12 серии, один рефлектор на антеннах 07 серии. На монтажной коробке (3) расположена розетка F-типа для подключения антенного кабеля. Для установки на мачту антенна имеет узел крепления (7). Установку петлевого вибратора, полотен рефлекторов или рефлектора производит потребитель (см. раздел 5). Для установки на мачту антенна имеет узел крепления (7). **Изготовитель оставляет за собой право вносить изменения в конструкцию изделия, не ухудшающие его потребительские свойства.**

## КОМПЛЕКТНОСТЬ ПОСТАВКИ

Наименование	Меридиан-07F, Меридиан-07AF Меридиан-07AF TURBO	Меридиан-12F, Меридиан-12AF Меридиан-12AF TURBO
Основная секция антенны	1	1
Полотно рефлекторов в сборе		2
Рефлектор	1	
Петлевой вибратор	1	1
Руководство по эксплуатации	1	1
Упаковка (пакет полиэтиленовый)	1	1

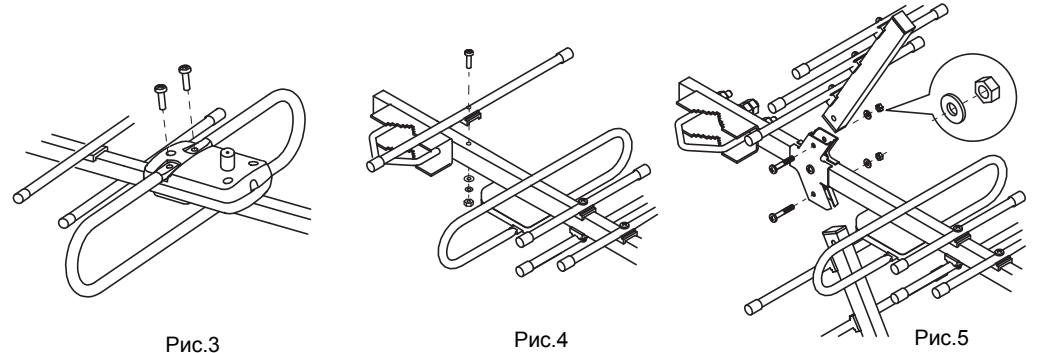


## ТЕХНИЧЕСКИЕ ХАРАКТЕРИСТИКИ

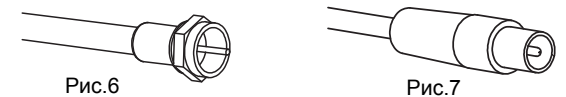
Модель антенны	Меридиан-07F	Меридиан-07AF	Меридиан-07AF TURBO	Меридиан-12F	Меридиан-12AF	Меридиан-12AF TURBO
Цифровые каналы	21-60	21-60	21-60	21-60	21-60	21-60
Диапазон частот, МГц	470-790	470-790	470-790	470-790	470-790	470-790
Коэффициент усиления, дБи	7-10	27-30	27-30	9-14,5	29-35	29-35
Коэффициент шума усиления, дБ	-	3,7	0,7	-	3,7	0,7
Коэффициент стоячей волны	1,3-2	2	2	1,3-2	2	2
Коэффициент защитного действия, дБ	12	12	12	12	12	12
Волновое сопротивление, Ом	75	75	75	75	75	75
Количество элементов	7	7	7	12	12	12
Усилитель	да	да	да, балансный	нет	да	да, балансный
Модель электронной платы	LSS - 020DF ЛК048.00.00	LSA - 045DF ЛК046.00.00	LSA - 777DF ЛК777.00.00-02	LSS - 020DF ЛК048.00.00	LSA - 045DF ЛК046.00.00	LSA - 777DF ЛК777.00.00-02
Тип разъема	розетка F-типа	розетка F-типа	розетка F-типа	розетка F-типа	розетка F-типа	розетка F-типа
Напряжение электропитания, В	-	5 ±0,3	5 ±0,3	-	5 ±0,3	5 ±0,3
Ток потребления, мА	-	40	40	-	40	40
Габаритные размеры, мм	501x333x60	501x333x60	501x333x60	1320x333x450	1320x333x450	1320x333x450
Масса антенны без упаковки, кг	0,39	0,39	0,39	0,9	0,9	0,9

## ПОРЯДОК СБОРКИ И УСТАНОВКИ АНТЕННЫ

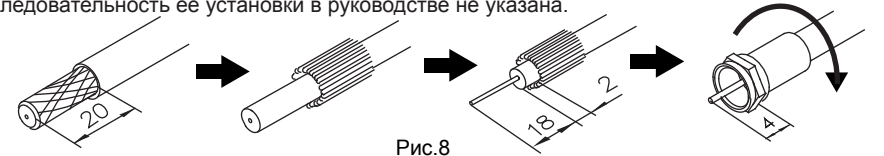
1. Вскройте упаковку. Проверьте комплектность антенны и убедитесь в отсутствии механических повреждений деталей.
2. Установите петлевой вибратор в пазы монтажной коробки и закрепите винтами. (см. рис. 3).
3. Если Вы приобрели антенну 07 серии, то установите рефлектор согласно рис.4.
4. Если Вы приобрели антенну 12 серии, то установите два полотна рефлекторов согласно рис.5.



5. Подготовьте кабель нужной длины. Рекомендуется использовать кабель марки RG-6U. Концы кабеля должны иметь:
  - с одной стороны - вилку F-типа (см. рис. 6) для присоединения к розетке F-типа, которая расположена на монтажной коробке антенны;
  - с другой стороны - телевизионную вилку для подключения к ресиверу DVB-T2 или телевизору (см. рис. 7).



Последовательность действий для установки вилки F-типа показана на рис.8. Для снятия внешней изоляции и изоляции центрального проводника используйте монтажный нож. Подготовка кабеля для установки телевизионной вилки зависит от её конструкции. Последовательность ее установки в руководстве не указана.



6. Соедините вилку F-типа подготовленного кабеля с F-розеткой кабеля антенны.
7. Установите антенну на мачту или кронштейн.
8. Закрепите провод заземления на узле крепления антенны см.рис.9.

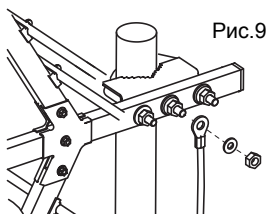
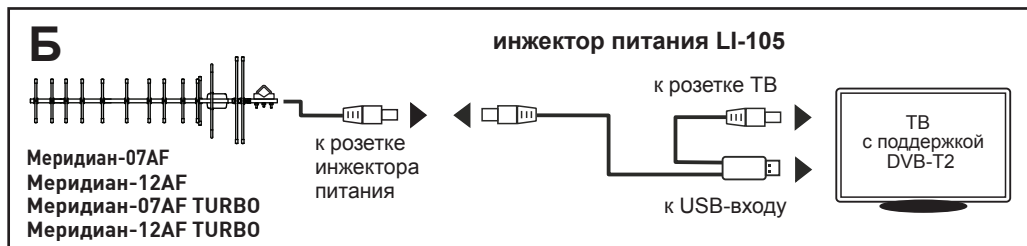
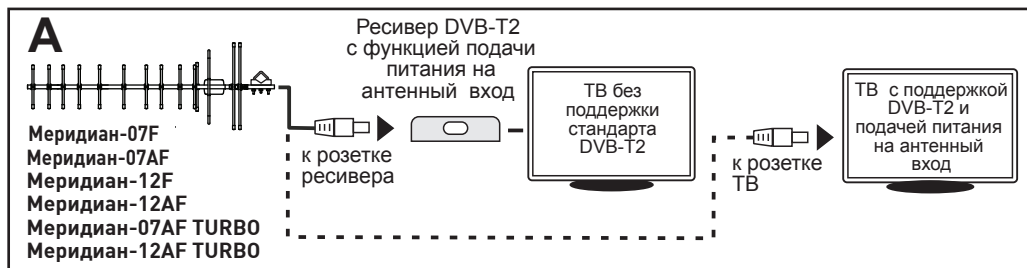


Рис.9

9. Подключите антенну к телевизору или к внешнему ресиверу DVB-T2.
10. Выполните настройку антенны, ресивера DVB-T2 или телевизора с поддержкой DVB-T2. Действия приведены в разделе "Настройка".
11. Окончательно зафиксируйте антенну. Закрепите антенный кабель и провод заземления.

### ПОДКЛЮЧЕНИЕ АНТЕННЫ К РЕСИВЕРУ DVB-T2 (ТЕЛЕВИЗОРУ с DVB-T2)

Подключение моделей: Меридиан-07F, Меридиан-12F - выполните по схеме «А». Для работы моделей: Меридиан-07AF, Меридиан-07AF TURBO, Меридиан-12AF, Меридиан-12 AF TURBO - требуется подача электропитания +5В на усилитель антенны. Проверьте наличие функции подачи электропитания +5В на антенный вход телевизионного цифрового ресивера DVB-T2 (телевизора DVB-T2). Если такая функция присутствует, то активируйте ее и выполните подключение в соответствии со схемой «А». При отсутствии такой функции, Вам необходимо приобрести инжектор питания LI-105 для ввода электропитания. В этом случае выполните подключение по схеме «Б». Электропитание в антенну через инжектор LI-105 может подаваться от любого устройства с USB-входом.



### НАСТРОЙКА

Эффективность работы антенны зависит от индивидуальных особенностей места установки и его расположения относительно станций вещания. Выполните настройку цифрового телевизионного ресивера (телевизора DVB-T2) для приема цифровых телеканалов. Выберите такое положение и направление антенны, при котором шкалы качества и силы сигнала будут показывать максимальные значения в течение продолжительного времени. Если значения шкал периодически пропадают целиком, то направление выбрано неправильно. Информация о положении передающих станций и частот вещания можно получить по адресу <http://www.rtrs.ru>.

### ПРАВИЛА И УСЛОВИЯ БЕЗОПАСНОЙ ЭКСПЛУАТАЦИИ

#### СРЕДА ЭКСПЛУАТАЦИИ

Антенна предназначена для эксплуатации на улице при температуре -40°C..+60°C. Необходимо соблюдать правила техники безопасности при производстве высотных работ. При возникновении неисправности не пытайтесь самостоятельно осуществлять ремонт устройства. Обращайтесь в сервисную службу.

### ТЕХНИЧЕСКОЕ ОБСЛУЖИВАНИЕ

Осмотр внешней антенны рекомендуется выполнять один раз в 6 месяцев. Проверять надежность крепления антенны и всех ее частей, а также целостность заземления. При обнаружении ослабления крепления устранить люфт.

### ХРАНЕНИЕ И ТРАНСПОРТИРОВАНИЕ

Хранение и транспортирование должно осуществляться при температуре от -50°C до +50°C при максимальной относительной влажности до 85% при +25 °C при условии защиты от солнечного излучения и осадков. Остальные условия хранения и транспортирования в соответствии с категорией 2 по ГОСТ 15150-69.

### ГАРАНТИЙНЫЕ ОБЯЗАТЕЛЬСТВА

Гарантийный срок, установленный предприятием-изготовителем – 24 месяцев со дня покупки. Данными гарантийными обязательствами предприятие-изготовитель подтверждает отсутствие каких-либо дефектов в купленном Вами изделии и обязуется обеспечить бесплатный ремонт и замену вышедших из строя элементов в течение всего гарантийного срока, который продлевается на время нахождения изделия в ремонте. Предприятие-изготовитель оставляет за собой право отказа от бесплатного гарантийного ремонта в случае несоблюдения изложенных ниже условий гарантии. Все условия гарантии действуют в рамках законодательства о защите прав потребителей и регулируются законодательством России.

#### Условия гарантии

1. Гарантийный ремонт осуществляется только при предъявлении настоящего руководства по эксплуатации.
2. Гарантия действительна только при наличии правильно и четко заполненных граф пунктов: "Отметки о приемке", "Отметки о продаже" - с четкими печатями фирмы-продавца и предприятия-изготовителя.
3. Модель устройства должна соответствовать указанной в руководстве по эксплуатации на изделие.
4. Изделие снимается с гарантии в случае нарушения правил эксплуатации, изложенных в настоящем руководстве, в случае постороннего вмешательства, попытки самостоятельного ремонта, изменения конструкции или схемы.

#### Гарантия не распространяется на следующие неисправности:

- механические повреждения;
- повреждения, вызванные попаданием внутрь изделия посторонних предметов, веществ, жидкостей, насекомых;
- повреждения, вызванные стихией, пожаром, бытовыми факторами.

### СРОК СЛУЖБЫ

Срок службы - 8 лет. По его окончании необходимо обратиться в сервисную службу для проведения проверки изделия и определения его пригодности к дальнейшей эксплуатации. Если изделие признано непригодным, то его необходимо утилизировать.

### УТИЛИЗАЦИЯ

Изделие не содержит вредных материалов, веществ и может быть утилизировано как бытовые отходы в соответствии с санитарными, экологическими требованиями, установленными национальными стандартами охраны окружающей среды.

### ОТМЕТКИ О ПРИЕМКЕ

Антенна испытана и признана годной к эксплуатации. Печать ОТК с обозначением модели антенны и датой производства ставится в руководство по эксплуатации.

### ОТМЕТКИ О ПРОДАЖЕ

При продаже изделия продавец обязан поставить печать торгующей организации и вписать дату продажи.

Дата продажи \_\_\_\_\_ 20 \_\_\_\_ г.

Изготовитель: АО «МЕТАЛЛОИЗДЕЛИЯ»  
142517, Московская область, Павлово-Посадский район, д. Улитино, д.81.  
Сайт: <http://met-izdel.ru>  
E-mail: [info@met-izdel.ru](mailto:info@met-izdel.ru)  
Претензии по качеству и вопросы по гарантийному обслуживанию направлять по адресу: [info@locuscom.ru](mailto:info@locuscom.ru)



Произведено в России



Печать ОТК  
Модель антенны  
Дата изготовления

Печать торгующей организации