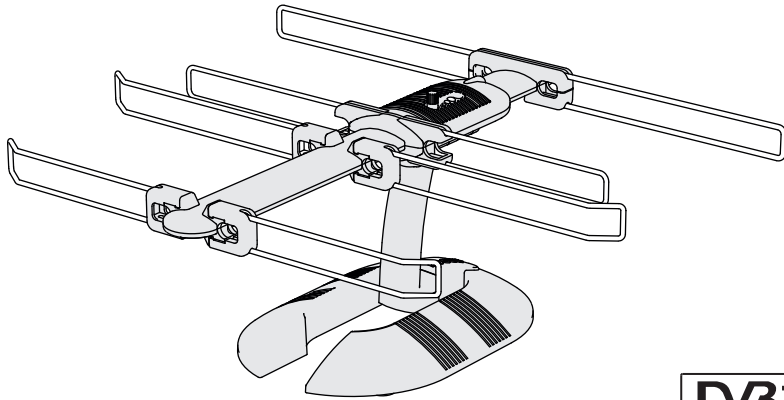


Alta

КОМНАТНАЯ АНТЕННА
ДЛЯ ЦИФРОВОГО ТВ

МОДЕЛЬ
L920.06
L921.06
L922.06



РУКОВОДСТВО ПО ЭКСПЛУАТАЦИИ

ОБЩИЕ СВЕДЕНИЯ

Телевизионная комнатная антенна «ALTA» предназначена для приема программ цифрового вещания (DVB-T, DVB-T2) и программ аналогового вещания в частотном диапазоне ДМВ (UHF).

Антенна выпускается в трех модификациях для различных условий приема. Модель L920.06 без усилителя, предназначена для помещений с достаточным уровнем сигнала. Модель L921.06 имеет встроенный усилитель с плавной регулировкой уровня выходного сигнала, который обеспечивает уверенный прием в сложных условиях. Модель L922.06 имеет встроенный усилитель с двумя режимами работы: активным и пассивным. Пассивный режим - для условий с достаточным уровнем сигнала. Активный режим - для условий со слабым уровнем сигнала.

ТЕХНИЧЕСКИЕ ХАРАКТЕРИСТИКИ

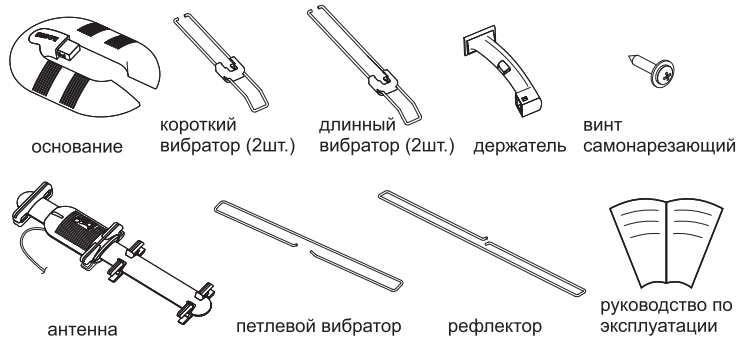
Модель	L920.06	L921.06	L922.06
Диапазон частот, МГц	470-860	470-860	470-860
Коэффициент усиления, дБи	6-9	15...26 *	6-9 или 16-19 **
Коэффициент стоячей волны	2	2	2
Волновое сопротивление, Ом	75	75	75
Встроенный усилитель	нет	есть	есть
Напряжение питания, В	-	5	5***
Ток потребления, мА	-	30	25
Индикация на корпусе	нет	есть	есть
Габаритные размеры, мм	271x312x114	271x312x114	271x312x114
Масса антенны без упаковки, кг	0,31	0,31	0,33

* плавная регулировка

** 2 режима работы с фиксированным усилением

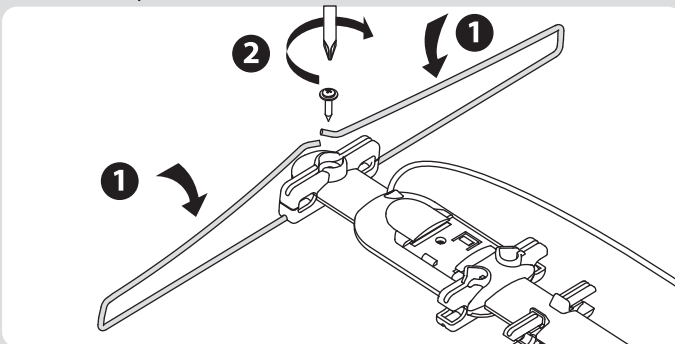
*** требуется электропитание при включении активного режима работы

КОМПЛЕКТАЦИЯ

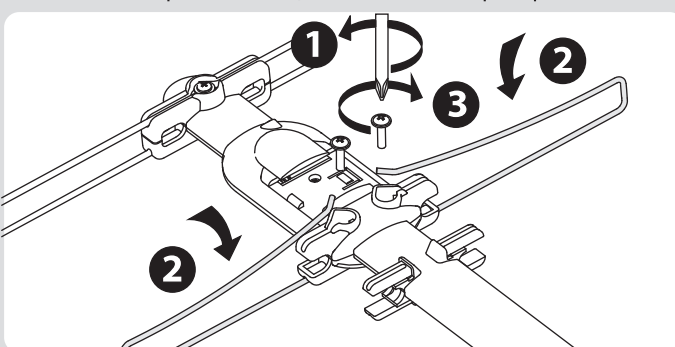


СБОРКА АНТЕННЫ

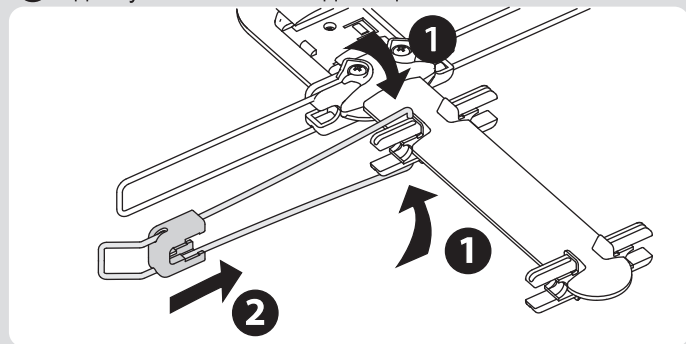
- 1 Установите рефлектор. Зафиксируйте самонарезающим винтом.



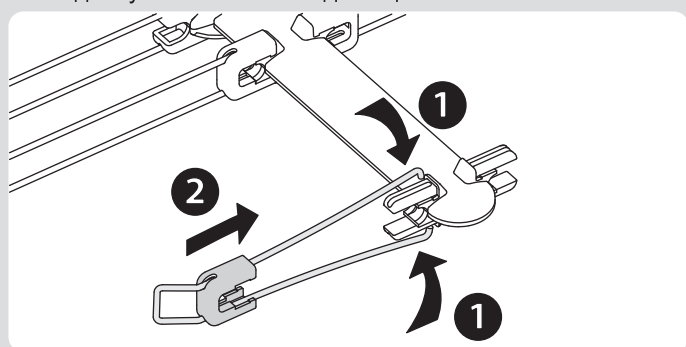
- 2 Отверните винты. Установите петлевой вибратор в пазы. Закрепите концы петлевого вибратора винтами.



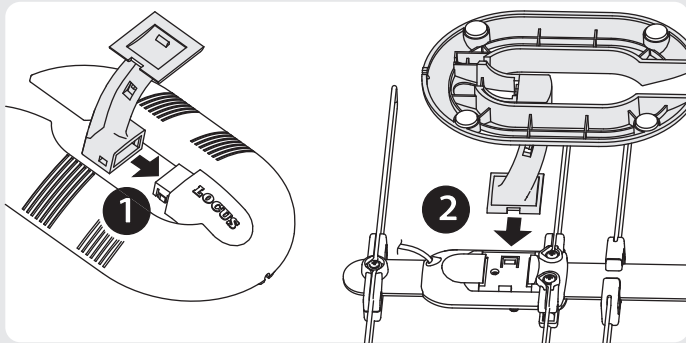
- 3 Установите длинные вибраторы в пазы, предварительно сдвинув колпачки назад. Защелкните колпачки.



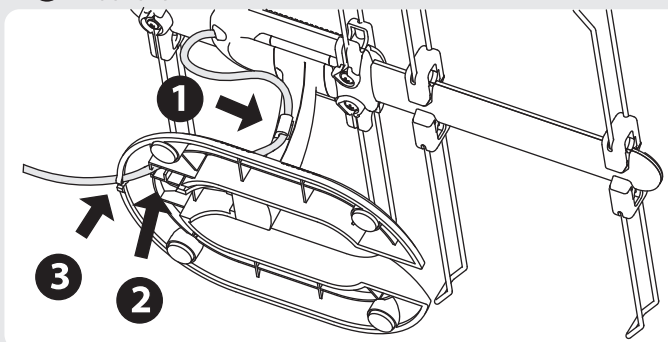
- 4 Установите короткие вибраторы в пазы, предварительно сдвинув колпачки назад. Защелкните колпачки.



5 Установите держатель на основание. Соедините собранное основание с антенной.



6 Уложите антенный кабель в замки держателя и основания.



ПОДКЛЮЧЕНИЕ

Модель L920.06 Подключение модели L920.06 выполните по схеме «А».

Модель L921.06 Проверьте наличие функции подачи электропитания 5В на антенный вход телевизионного цифрового ресивера DVB-T/T2 (телевизора DVB-T/T2). Если такая функция присутствует, то активируйте ее и выполните подключение в соответствии со схемой «А». При отсутствии такой функции, Вам необходимо приобрести инжектор питания LI-102 (с источником питания) или LI-104 (с USB) для ввода электропитания. При использовании инжектора питания LI-102 выполнить подключение по схеме «Б», а при использовании LI-104 по схеме «В». Модель L921.06 имеет световой индикатор. Его включение свидетельствует о работе антенны.

Модель L922.06 Проверьте наличие функции подачи электропитания 5В на антенный вход телевизионного цифрового ресивера DVB-T/T2 (телевизора DVB-T/T2). Если такая функция присутствует, то активируйте ее и выполните подключение в соответствии со схемой «А». Если функция отсутствует, то подключите антенну по схеме «Г». Вилку USB можно подключить к любому устройству с USB-входом.

При нажатии на кнопку на корпусе антенны происходит включение активного режима, светится индикатор. При повторном нажатии усилитель отключается, антенна работает в пассивном режиме и индикатор перестает светиться. Электропитание не требуется, если Вы используете антенну только в пассивном режиме.

НАСТРОЙКА

Эффективность работы антенны зависит от индивидуальных особенностей помещения и его расположение относительно станций вещания. Выполните настройку цифрового телевизионного ресивера (телевизора DVB-T/T2) для приема цифровых телеканалов. Выберите такое положение и направление антенны, при котором шкалы качества и силы сигнала будут показывать максимальные значения в течении продолжительного времени. Если значения шкал периодически пропадают целиком, то направление выбрано неправильно. У модели L921.06 выполните дополнительную регулировку вращением регулятора уровня выходного сигнала, ориентируясь на показания качества и силы сигнала. У модели L922.06 выберите оптимальный режим работы (активный \ пассивный) для Ваших условий приема. Дополнительную информацию о положении передающих станций и частот вещания можно получить по адресу <http://www.rtrs.ru>.

ОТМЕТКИ О ПРИЕМКЕ

Антенна испытана и признана годной к эксплуатации. Печать ОТК и модель антенны ставятся в руководство по эксплуатации.

ГАРАНТИЙНЫЕ ОБЯЗАТЕЛЬСТВА

Гарантийный срок, установленный предприятием-изготовителем – **двенадцать месяцев со дня розничной продажи**. Данными гарантийными обязательствами предприятие-изготовитель подтверждает отсутствие каких-либо дефектов в купленном Вами изделии и обязуется обеспечить бесплатный ремонт и замену вышедших из строя элементов в течение всего гарантийного срока, который продлевается на время нахождения изделия в ремонте.

Гарантия не распространяется на следующие неисправности:

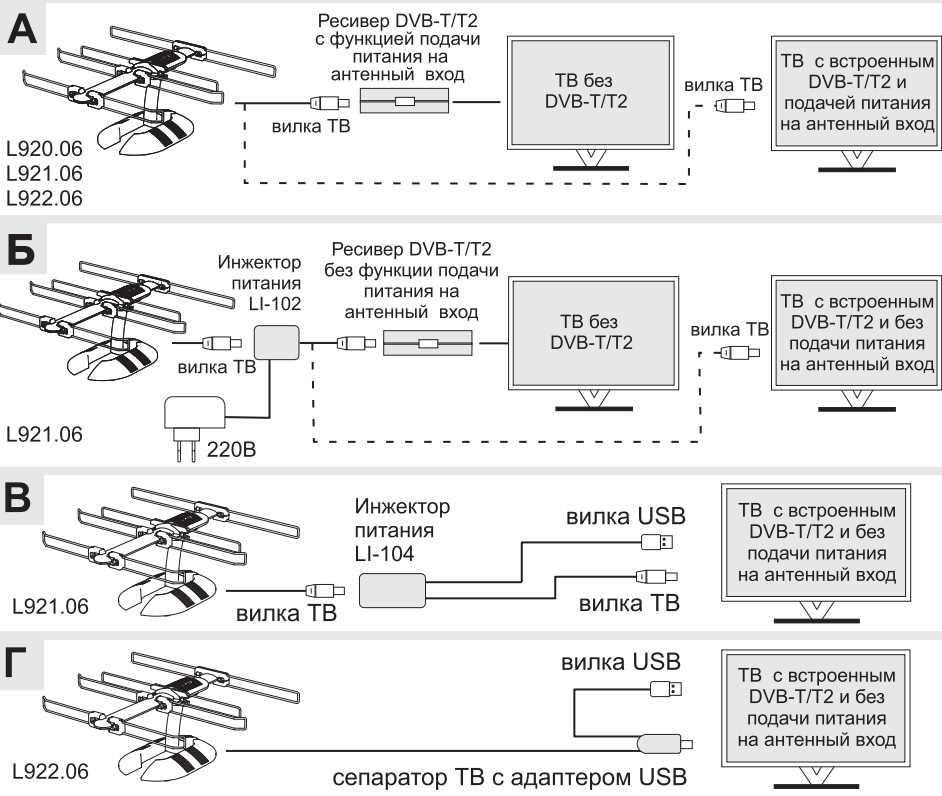
- механические повреждения;
- повреждения, вызванные попаданием внутрь изделия посторонних предметов, веществ, жидкостей, насекомых;
- повреждения, вызванные стихией, пожаром, бытовыми факторами.

ОТМЕТКИ О ПРОДАЖЕ

При продаже изделия продавец обязан правильно заполнить этот пункт.

Изготовитель: ОАО «МЕТАЛЛОИЗДЕЛИЯ»

142517, Московская область, Павлово-Посадский район, д. Улитино, д.81, тел.(49643) 7-50-96, e-mail: met_izdel@mail.ru



Модель антенны

L920.06

L921.06

L922.06

Печать
предприятия-изготовителя
ОТК

Дата продажи

_____ 20 ____ г.

Печать торгующей
организации