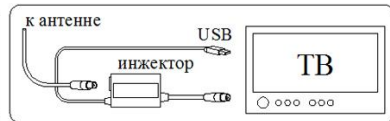


Схема 3



Схема 4



### 7. УКАЗАНИЕ МЕР БЕЗОПАСНОСТИ

! Запрещается использовать антенну без надежного защитного заземления. При установке антенны необходимо соблюдать правила техники безопасности при производстве высотных работ.

### 8. ТЕХНИЧЕСКОЕ ОБСЛУЖИВАНИЕ

Профилактический осмотр антенны необходимо производить не реже одного раза в 6 месяцев. Особое внимание при осмотре необходимо обращать на надежность крепления антенны, ее элементов, целостность заземления.

### 9. СВИДЕТЕЛЬСТВО О ПРИЕМКЕ

Антенна телевизионная индивидуальная наружная исправна и признана годной для эксплуатации.

Модель

Дата изготовления

Штамп ОТК

### 10. ГАРАНТИЙНЫЕ ОБЯЗАТЕЛЬСТВА

Гарантийный срок эксплуатации антенны 24 месяца со дня продажи при соблюдении требований настоящего руководства по эксплуатации.

#### Изготовитель:

ОАО «МЕТАЛЛОИЗДЕЛИЯ»  
142517, Московская область,  
Павлово-Посадский район,  
д. Улитино, д. 81,  
тел. (49643)7-50-96  
e-mail: met\_izdel@mail.ru

Дата продажи  
« \_\_\_\_ » \_\_\_\_\_ 201 \_\_\_\_ г.

Штамп торгующей организации

## РУКОВОДСТВО ПО ЭКСПЛУАТАЦИИ

### Антенны телевизионные индивидуальные наружные

Модель: <i>Меридиан-07F -07F L020.07D</i>	Модель: <i>Меридиан-07AF L025.07D</i>
Комплектуется платой согласования <b>LSS-020DF</b> <b>ЛК048.00.00</b>	Комплектуется усилителем <b>LSA-045DF</b> <b>ЛК046.00.00</b>

! В случае замены платы согласования или усилителя при ремонте антенны, в заказе на поставку следует указывать обозначение и наименование (см. выделенный шрифт).

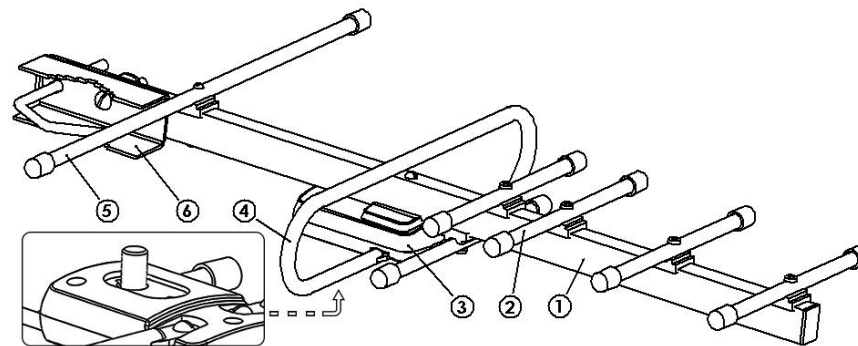
### 1. ОБЩИЕ СВЕДЕНИЯ

Антенна предназначена для стационарного приема цифровых сигналов в формате DVB-T, а так же для приема аналоговых сигналов вещательного телевидения в дециметровом диапазоне частот ДМВ (UHF).

Диапазон частот, МГц	470 - 790
Цифровые каналы	21 - 60
Аналоговые каналы	21 - 60

Основные элементы антенны выполнены из алюминиевых труб, что обеспечивает легкость и долговечность конструкции. Для элементов, изготовленных из стали, используются технологии порошкового и гальванического покрытия, надежно защищающие от коррозии.

### 2. УСТРОЙСТВО АНТЕННЫ



Антенна представляет собой несущую штангу (1), на которой закреплены директоры (2), монтажная коробка (3), на которой устанавливается петлевой вибратор (4), рефлектор (5). Для установки на мачту антенна имеет узел крепления (6). **Установку петлевого вибратора и рефлектора производит потребитель (см. раздел 5).**

### 3. ТЕХНИЧЕСКИЕ ХАРАКТЕРИСТИКИ

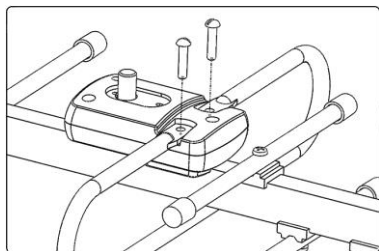
Электрические параметры	L020.07D	L025.07D
Коэффициент усиления антенны, дБи не менее:	7 – 10	27 – 30
Напряжение питания усилителя, В	-	5±0,3
Ток потребления усилителя, мА	-	70
Коэффициент стоячей волны	2	
Коэффициент защитного действия, дБ не менее:	12	
Волновое сопротивление, Ом	75	
Количество элементов	7	
Габаритные размеры	501x333x60	
Масса не более, кг	0,39	0,39

### 4. КОМПЛЕКТ ПОСТАВКИ

Наименование	Кол-во
Основная секция антенны	1
Петлевой вибратор	1
Рефлектор	1
Руководство по эксплуатации	1
Упаковка (пакет полиэтиленовый)	1

### 5. ПОРЯДОК СБОРКИ И УСТАНОВКИ АНТЕННЫ

Вскрыть упаковку. Проверить комплектность антенны и убедиться в отсутствии механических повреждений деталей.



**1** Установить петлевой вибратор вставив его плоские концы в пазы монтажной коробки и закрепить винтами.

**2** Перед установкой антенны следует подготовить кабель необходимой длины.

**Рекомендуемый кабель марки RG-6U.**

Один конец кабеля разделить под вилку F-типа рис.4 (последовательность разделки см. рис.1-4), для присоединения к розетке F-типа на антенне.

На другой конец установить антенную вилку, разделив кабель в зависимости от способа ее крепления.

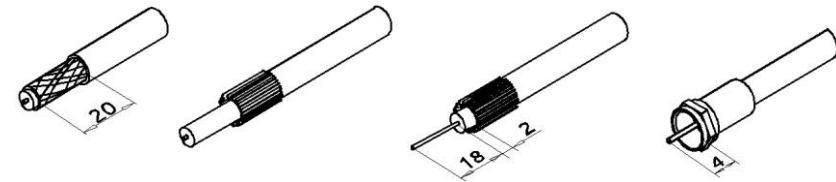
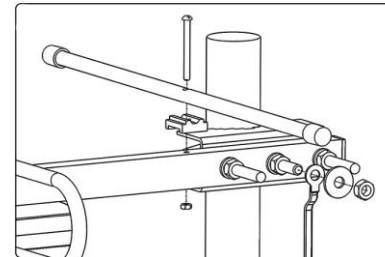


Рис. 1

Рис. 2

Рис. 3

Рис. 4



**3** Установить рефлектор и закрепить винтом с гайкой. Между несущей штангой и рефлектором поставить подкладку.

**4** Установить антенну на мачте и присоединить провод заземления к узлу крепления антенны.

Закрепить кабель снижения в нескольких местах, не допуская его передавливания.

### 6. ПОДКЛЮЧЕНИЕ АНТЕННЫ

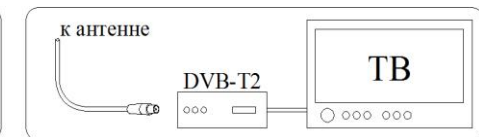
Для просмотра цифровых телевизионных каналов необходимо использовать телевизор с цифровым тюнером DVB-T2 или телевизионную цифровую приставку DVB-T2.

Пример подключения антенны к телевизору и к цифровой приставке показан на схеме 1 и схеме 2.

Схема 1



Схема 2



После подключения кабеля к телевизору (см. схему 1) или цифровой приставке (см. схему 2), следует включить подачу питания +5В на цифровую антенну от телевизора или цифровой приставки. Подача питания +5В включается согласно руководству по эксплуатации телевизора или цифровой приставки DVB-T2.

При отсутствии в телевизоре или приставке функции подачи питания +5В на цифровую антенну, следует использовать инжектор электропитания антенны. **Инжектор электропитания приобретается отдельно.**

Для подключения антенны к телевизору через инжектор имеющий источник питания +5В и антенную вилку следует пользоваться схемой 3.

Для подключения антенны к телевизору через инжектор имеющий соединитель USB (вилка) и антенную вилку следует пользоваться схемой 4.