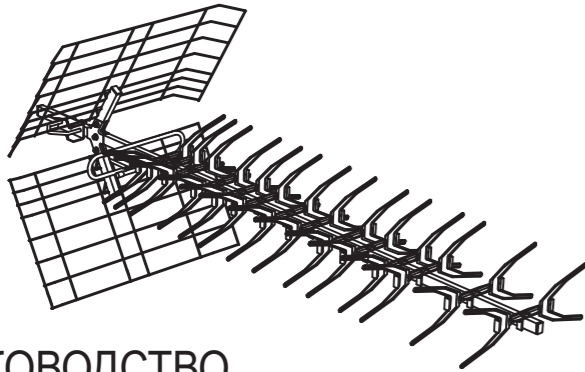


Меридиан

АНТЕННА
ДЛЯ ЦИФРОВОГО ТВ

DVB-T2
цифровое ТВ



РУКОВОДСТВО ПО ЭКСПЛУАТАЦИИ

модели	артикул
Меридиан-60F L020.60D	109300037
Меридиан-60AF TURBO L025.60DT	109300044
Меридиан-60FS L020.60DS	109300049
Меридиан-60AFS TURBO L025.60DST	109300050

1 ГАРАНТИЙНЫЕ ОБЯЗАТЕЛЬСТВА

Гарантийный срок, установленный предприятием-изготовителем – 24 месяца со дня покупки.

Данными гарантийными обязательствами предприятие-изготовитель подтверждает отсутствие каких-либо дефектов в купленном Вами изделии и обязуется обеспечить бесплатный ремонт и замену вышедших из строя элементов в течение всего гарантийного срока, который продлевается на время нахождения изделия в ремонте. Предприятие-изготовитель оставляет за собой право отказа от бесплатного гарантийного ремонта в случае несоблюдения изложенных ниже условий гарантии. Все условия гарантии действуют в рамках законодательства о защите прав потребителей и регулируются законодательством России.

Отметки о приемке

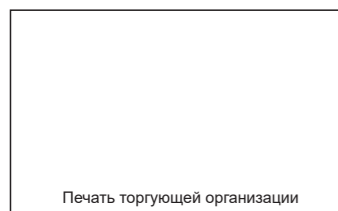
Антенна испытана и признана годной к эксплуатации. Печать ОТК с обозначением модели антенны и датой производства ставится в руководство по эксплуатации.



Отметки о продаже

При продаже изделия продавец обязан поставить печать торгующей организации и вписать дату продажи.

Дата продажи _____ 20 ____ г.



Изготовитель:
АО «МЕТАЛЛОИЗДЕЛИЯ»
Адрес: 142517, Московская область, Павлово-Посадский район, д. Улитино, д.81.
Сайт: <http://met-izdel.ru>
E-mail: info@met-izdel.ru
Претензии по качеству и вопросы по гарантийному обслуживанию направлять по адресу: info@locuscom.ru

Условия гарантии

- Гарантийный ремонт осуществляется только при предъявлении настоящего руководства по эксплуатации.
- Гарантия действительна только при наличии правильно и четко заполненных граф пунктов: "Отметки о приемке", "Отметки о продаже" - с четкими печатями фирмы-продавца и предприятия-изготовителя.
- Модель устройства должна соответствовать указанной в руководстве по эксплуатации на изделие.
- Изделие снимается с гарантии в случае нарушения правил эксплуатации, изложенных в настоящем руководстве, в случае постороннего вмешательства, попытки самостоятельного ремонта, изменения конструкции или схемы.

Гарантия не распространяется на следующие неисправности:

- механические повреждения;
- повреждения, вызванные попаданием внутрь изделия посторонних предметов, веществ, жидкостей, насекомых;
- повреждения, вызванные стихией, пожаром, бытовыми факторами.

Содержание

Гарантийные обязательства	1
Общие сведения	2
Технические характеристики	3
Комплект поставки	4
Порядок сборки и установки антенны	5
Подключение антенны	6
Настройка	7
Правила и условия безопасной эксплуатации. Среда эксплуатации	8
Техническое обслуживание	9
Хранение и транспортирование	10
Срок службы	11
Утилизация	12

2 ОБЩИЕ СВЕДЕНИЯ

Антенны предназначены для стационарного приема цифровых сигналов в формате DVB-T2, а также для приема аналоговых сигналов вещательного телевидения в дециметровом диапазоне частот ДМВ (UHF). Модель Меридиан-60F (-60FS) эффективна при простых условиях приема с удовлетворительным уровнем сигнала. Модель Меридиан-60AF TURBO (-60AFS TURBO) оснащена балансным усилителем, предназначена для очень сложных условий приема. Модели Меридиан-60FS и Меридиан-60AFS TURBO имеют сборную конструкцию штанги, состоящую из двух секций. **Для приема цифрового вещания ваш телевизор должен поддерживать формат DVB-T2. Если у вашего телевизора нет поддержки этих форматов, то Вам потребуется внешний цифровой ресивер.**

3 ТЕХНИЧЕСКИЕ ХАРАКТЕРИСТИКИ

Модель антенны	Меридиан-60F Меридиан-60FS	Меридиан-60AF TURBO Меридиан-60AFS TURBO
Цифровые каналы	21-60	21-60
Диапазон частот, МГц	470-790	470-790
Коэффициент усиления, дБи	10,5-15	31-36
Коэффициент шума усилителя, дБ	-	0,7
Коэффициент стоячей волны	1,2	1,8
Коэффициент защитного действия, дБ	12	12
Волновое сопротивление, Ом	75	75
Количество элементов	60	60
Модель электронной платы	LSS - 020DF ЛК048.00.00	LSA - 777DF ЛК777.00.00-02
Артикул электронной платы	109300037	109300044
Тип разъема	розетка F-типа	розетка F-типа
Напряжение питания усилителя, В	-	5 ±0,3
Ток потребления усилителя, мА	-	40
Габаритные размеры, мм	1305x500x550	1305x500x550
Масса антенны в упаковке не более, кг	1,55	1,55

4 КОМПЛЕКТ ПОСТАВКИ

Наименование	Изображение	Количество
Штанга с монтажной коробкой (комплектация для антенн Меридиан-60F и Меридиан-60AF TURBO в отдельном пакете)		1 шт.
Секция антенны с монтажной коробкой и скобами для соединения секций (комплектация для антенн Меридиан-60FS и Меридиан-60AFS TURBO)		1 шт.
Секция антенны без установленных элементов (комплектация для антенн Меридиан-60FS и Меридиан-60AFS TURBO)		1 шт.
Вибратор петлевой		1 шт.
Рефлектор		2 шт.
Стойка рефлектора		2 шт.
Директор трубчатый		1 шт.
Директор пластинчатый		28 шт.
Кронштейн		14 шт.
Держатель рефлектора		4 шт.
Держатель стойки рефлектора		2 шт.
Призма (деталь узла крепления)		1 шт.
Скоба (деталь узла крепления)		1 шт.
Подкладка		1 шт.
Комплект крепежных деталей (винты, гайки, шайбы)		1 шт.
Руководство по эксплуатации		1 шт.
Упаковка (пакет полиэтиленовый)		1 шт.

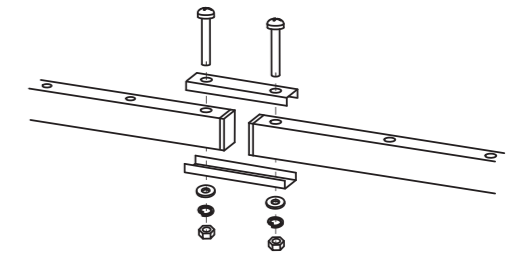
5 ПОРЯДОК СБОРКИ И УСТАНОВКИ АНТЕННЫ

1. Вскройте упаковку. Проверьте комплектность антенны и убедитесь в отсутствии механических повреждений деталей.

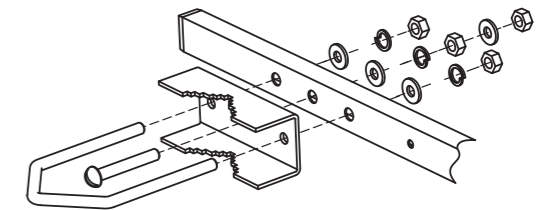
2. Отсортируйте винты по типу согласно таблице и подберите к ним гайки и шайбы. Винты в таблице изображены в масштабе 1:1.

	№1 - M6x40 (1 шт.)	№2 - M4x25 (3 шт.)
Тип винта		
Тип винта		

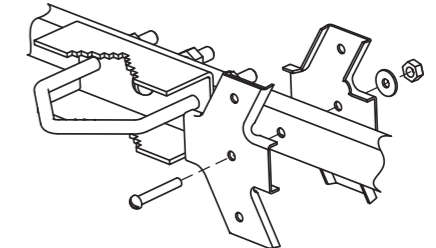
3. Если вы приобрели Меридиан-60FS или Меридиан-60AFS TURBO, то соедините секции антенны с помощью скоб, закрепленных на секции антенны с монтажной коробкой. Для Меридиан-60F и Меридиан-60AF TURBO это не требуется.



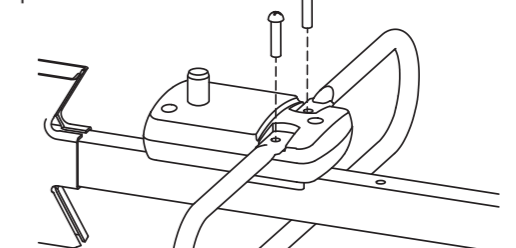
4. Установите на штангу узел крепления. Призму крепить винтом №1.



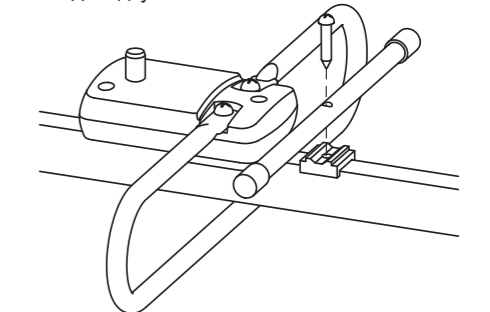
5. Закрепите на штанге держатель стоек рефлекторов винтом №2. Гайку до упора не затягивать.



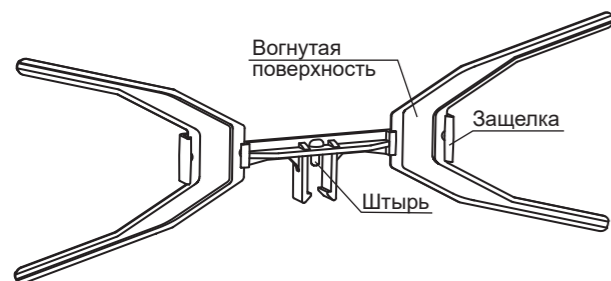
6. Установите петлевой вибратор в пазы монтажной коробки и закрепите винтами.



7. Установите трубчатый директор на штангу и закрепите самонарезающим винтом №3. Между директором и штангой установите подкладку.

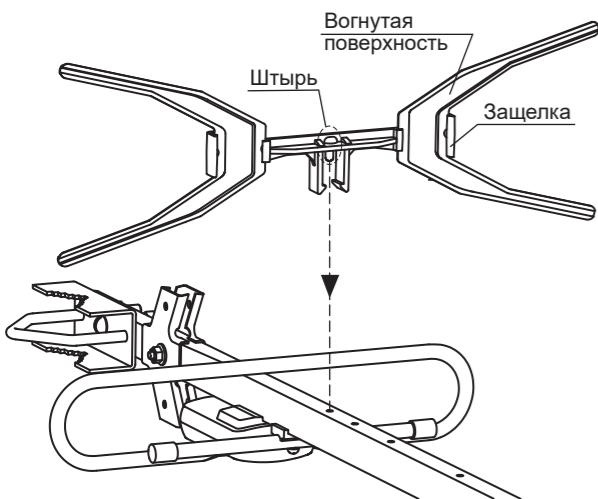


8. Установите пластинчатые директоры на кронштейны по два директора на кронштейн. Директоры вставить в пазы кронштейнов и зафиксировать защелками, как показано на рисунке.

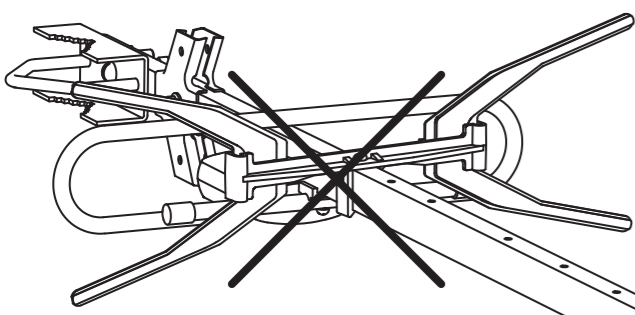


9. Разместите последовательно 14 кронштейнов с установленными директорами на антенну, совмещая штыри кронштейнов с посадочными отверстиями на антенне.

При установке кронштейнов следует соблюдать требование: защелки кронштейнов и вогнутая поверхность пластинчатых директоров должны быть направлены в сторону носовой части антенны.

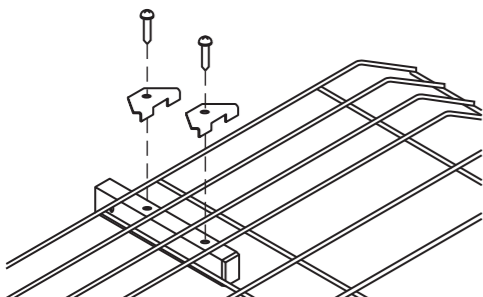


ВНИМАНИЕ!
Изменение ориентации кронштейнов (разворот на 180° (см. рисунок)), приведет к ухудшению характеристик антенны и, как следствие, к ухудшению приема телевизионного сигнала.

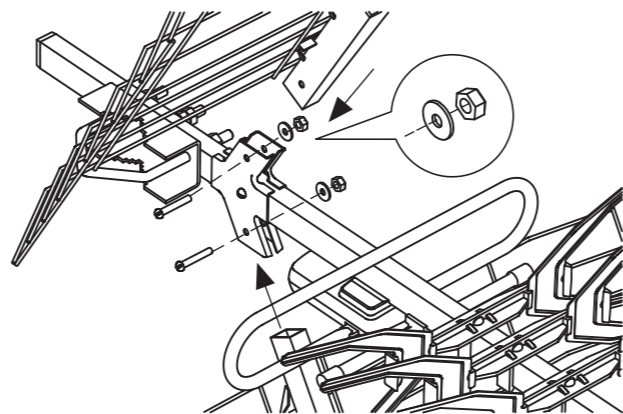


10. Произведите сборку рефлекторов и установите их в держатель рефлекторов на штанге в следующей последовательности:

- положите рефлектор на стойку рефлектора;
- зафиксируйте держателями и закрепите самонарезающими винтами №3;
- выполните сбoku второго рефлектора;



- установите рефлекторы в пазы держателя рефлектора и закрепите винтом №2 с шайбой и гайкой.

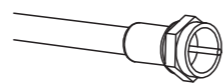


Окончательно затяните центральный винт с гайкой и шайбой держателя стоек рефлекторов.

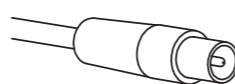
11. Подготовьте кабель нужной длины. Рекомендуется использовать кабель марки RG-6U.

Концы кабеля должны иметь:

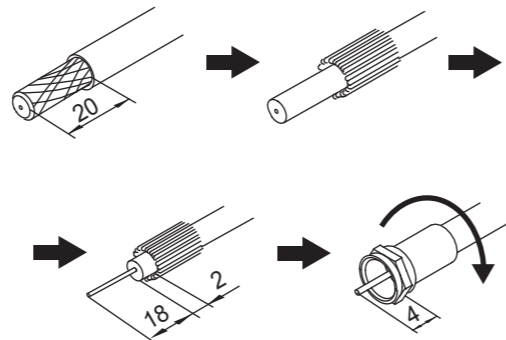
- с одной стороны - вилку F-типа для присоединения к розетке F-типа, которая расположена на монтажной коробке антенны;



- с другой стороны - телевизионную вилку для подключения к ресиверу DVB-T2 или телевизору.



Последовательность действий для установки вилки F-типа показана на рисунке ниже. Для снятия внешней изоляции и изоляции центрального проводника используйте монтажный нож.



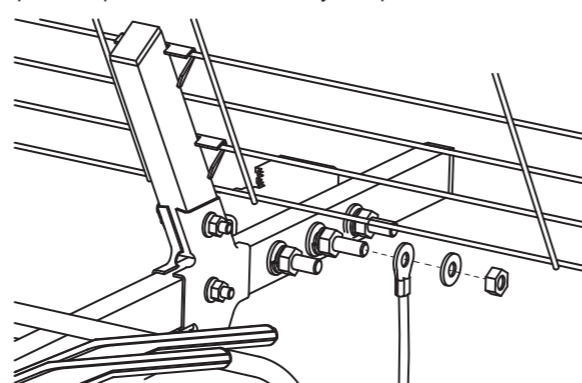
Подготовка кабеля для установки телевизионной вилки зависит от её конструкции.

Последовательность её установки в руководстве не указана.

12. Соедините вилку F-типа подготовленного кабеля с F-розеткой на монтажной коробке антенны.

13. Установите антенну на мачту или кронштейн.
При правильной установке антенны пластиковая коробка должна быть расположена снизу. При этом разъем для подключения вилки F-типа направлен вниз.

14. Закрепите провод заземления на узле крепления антенны.



15. Подключите антенну к телевизору или к внешнему ресиверу DVB-T2.

16. Выполните настройку антенны, ресивера DVB-T2 или телевизора с поддержкой DVB-T2.

Действия приведены в разделе "Настройка".

17. Окончательно зафиксируйте антенну. Закрепите антенный кабель и провод заземления на кронштейне или мачте, в зависимости от способа установки. Рекомендуется использовать пластиковые хомуты.

ВНИМАНИЕ!

Обязательно следует закрепить антенный кабель на мачте для защиты от разрыва соединения вилки F-типа с розеткой F-типа антенны.

6 ПОДКЛЮЧЕНИЕ АНТЕННЫ К РЕСИВЕРУ DVB-T2 (ТЕЛЕВИЗОРУ с DVB-T2)

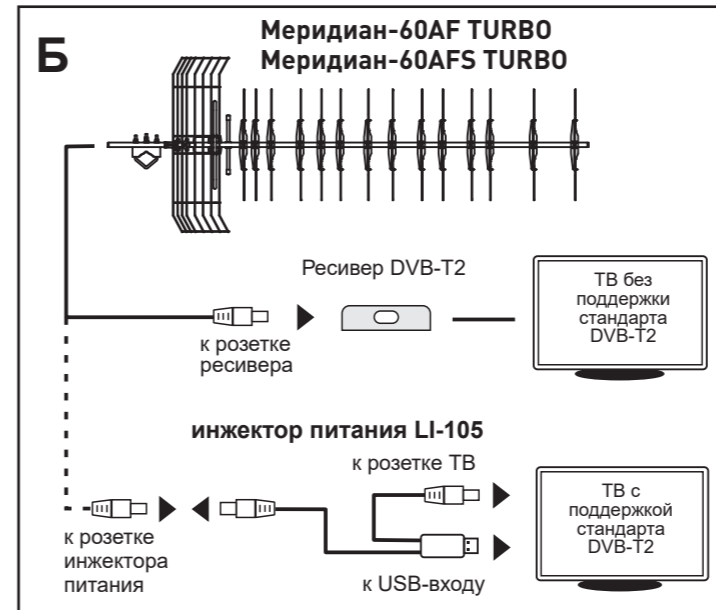
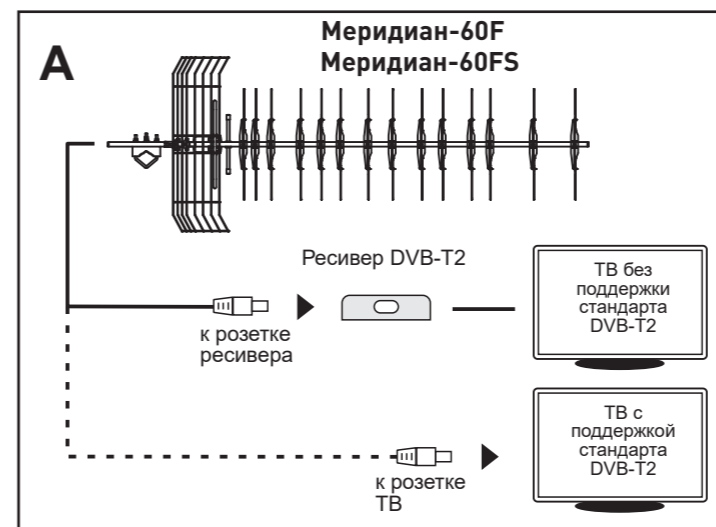
Подключение моделей: 60F, 60FS выполните по схеме «А». Данные модели антенны пассивные и не требуют подачи электропитания.

Для работы моделей: 60AF TURBO, 60AFS TURBO требуется подача электропитания +5В на встроенный усилитель. Выполните подключение по схеме «Б».

Если ваш телевизор не поддерживает формат DVB-T2, то подключение выполняется через цифровой ресивер, на котором необходимо активировать функцию подачи питания на антенный вход.

Если телевизор поддерживает формат DVB-T2, то подключение антенны к телевизору выполняется через инжектор питания LI-105. Инжектор питания LI-105 приобретается отдельно.

Электропитание в антенну через инжектор LI-105 может подаваться от любого устройства с USB-входом.



7 НАСТРОЙКА

Эффективность работы антенны зависит от индивидуальных особенностей места установки и его расположения относительно станций вещания. Выполните настройку цифрового телевизионного ресивера (телевизора DVB-T2) для приема цифровых телеканалов.

Выберите такое положение и направление антенны, при котором шкалы качества и силы сигнала будут показывать максимальные значения в течение продолжительного времени. Если значения шкал периодически пропадают целиком, то направление выбрано неправильно. Информацию о положении передающих станций и частот вещания можно получить по адресу <http://www.rtrs.ru>.

8 ПРАВИЛА И УСЛОВИЯ БЕЗОПАСНОЙ ЭКСПЛУАТАЦИИ. СРЕДА ЭКСПЛУАТАЦИИ

Антенна предназначена для эксплуатации на улице при температуре -40°С..+60°С.

Необходимо соблюдать правила техники безопасности при производстве высотных работ. При возникновении неисправности не пытайтесь самостоятельно осуществлять ремонт устройства. Обращайтесь в сервисную службу.

9 ТЕХНИЧЕСКОЕ ОБСЛУЖИВАНИЕ

Осмотр внешней антенны рекомендуется выполнять один раз в 6 месяцев. Проверять надежность крепления антенны и всех ее частей, а также целостность заземления. При обнаружении ослабления крепления устранить люфт.

10 ХРАНЕНИЕ И ТРАНСПОРТИРОВАНИЕ

Хранение и транспортирование должно осуществляться при температуре от -50°С до +50°С при максимальной относительной влажности до 85% при +25 °С при условии защиты от солнечного излучения и осадков. Остальные условия хранения и транспортирования в соответствии с категорией 2 по ГОСТ 15150-69.

11 СРОК СЛУЖБЫ

Срок службы - 8 лет. По его окончании необходимо обратиться в сервисную службу для проведения проверки изделия и определения его пригодности к дальнейшей эксплуатации. Если изделие признано непригодным, то его необходимо утилизировать.

12 УТИЛИЗАЦИЯ

Изделие не содержит вредных материалов, веществ и может быть утилизировано как бытовые отходы в соответствии с санитарными, экологическими требованиями, установленными национальными стандартами охраны окружающей среды.

С заботой о природе
Применяем ECO бумагу для более бережного использования лесных ресурсов и заботы об экологии.