

7. ПРАВИЛА И УСЛОВИЯ БЕЗОПАСНОЙ ЭКСПЛУАТАЦИИ. СРЕДА ЭКСПЛУАТАЦИИ.

Антенна предназначена для эксплуатации на улице при температуре -40°C..+60°C. Запрещается использовать антенну без надёжного защитного заземления. Необходимо соблюдать правила техники безопасности при производстве высотных работ. Не пытайтесь самостоятельно осуществлять ремонт устройства. Обращайтесь в сервисную службу.

8. ТЕХНИЧЕСКОЕ ОБСЛУЖИВАНИЕ

Осмотр внешней антенны рекомендуется выполнять один раз в 6 месяцев. Проверять надёжность крепления антенны и всех ее частей, а так же целостность заземления. При обнаружении ослабления крепления, устранить люфт.

9. ХРАНЕНИЕ И ТРАНСПОРТИРОВАНИЕ

Изделие может перевозиться в любом закрытом транспорте на любые расстояния в упаковке производителя с соблюдением мер защиты от механических воздействий. Хранение и транспортирование должно осуществляться при температуре от -50°C до +50°C при относительной влажности до 85% при +25 °C при условии защиты от солнечного излучения и осадков. Остальные условия в соответствии с категорией 2 по ГОСТ 15150-69.

10. СРОК СЛУЖБЫ И УТИЛИЗАЦИЯ

Срок службы - 8 лет. По окончании срока службы изделия необходимо обратиться в сервисную службу для проведения проверки изделия и определения его пригодности к дальнейшей эксплуатации. Если изделие признано непригодным к дальнейшей эксплуатации, то его необходимо утилизировать. Изделие не содержит вредных материалов, веществ и может быть утилизировано как бытовые отходы в соответствии с национальными стандартами охраны окружающей среды.

11. ГАРАНТИЙНЫЕ ОБЯЗАТЕЛЬСТВА

Гарантийный срок эксплуатации антенны 24 месяца со дня продажи, при соблюдении требований настоящего руководства по эксплуатации.

12. ОТМЕТКА О ПРИЕМКЕ

Антенна испытана и признана годной к эксплуатации. Печать ОТК с обозначением модели антенны и датой изготовления ставится в руководство по эксплуатации.

13. ОТМЕТКА О ПРОДАЖЕ

При продаже изделия продавец обязан поставить печать торгующей организации и дату продажи.

Изготовитель:

ОАО "МЕТАЛЛОИЗДЕЛИЯ"

142517, Московская область, Павло-Посадский

район, д. Улитино, д. 81,

тел. (49643)5-92-96

e-mail: met_izdel@mail.ru



Произведено в России



РУКОВОДСТВО ПО ЭКСПЛУАТАЦИИ

Антенна для цифрового ТВ

Модель	Электронный компонент	Артикул
Эфир-08F L031.08D	Плата согласования LSS - 020DF	109300019
Эфир-08AF L035.08D	Усилитель LSA - 045DF	109300021
Эфир-08A L035.08D КК	Усилитель LSA - 777DF	109300022
Эфир-08AF TURBO L035.08DT	Усилитель LSA - 777DF	109300058

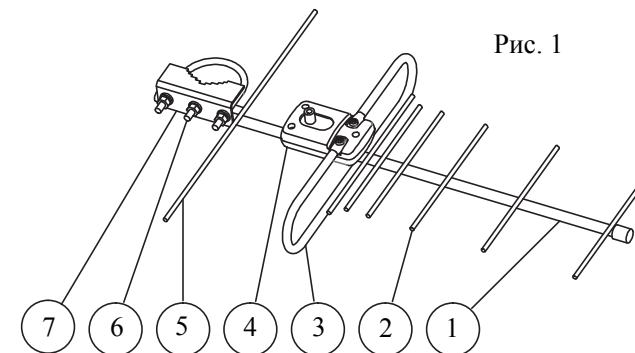


Рис. 1

1. ОБЩИЕ СВЕДЕНИЯ.

Антенна телевизионная индивидуальная наружная модель: Эфир-08А, Эфир-08F, Эфир-08AF, Эфир-08AF TURBO предназначена для стационарного приёма цифровых сигналов вещательного телевидения стандарта DVB-T, DVB-T2.

Диапазон частот, МГц	470-862
Цифровые каналы	21-60

2. УСТРОЙСТВО АНТЕННЫ.

Общий вид антенны показан на рис.1.

Конструкция антенны состоит из общей несущей трубы (1), на которой контактной сваркой закреплены проволочные элементы антенны: 6 директоров (2) и рефлектор (5).

Пластиковая коробочка (4), с расположенным в ней усилителем или платой согласования, служит для подсоединения к антенне кабеля и несёт на себе петлевой вибратор (3), который крепится на коробке двумя винтами, непосредственно перед установкой антенны на мачту.

Для закрепления антенны на мачте служит узел крепления (7), на котором расположена шпилька заземления (6).

Модель Печать ОТК Дата изготовления

Место для печати торгующей организации

Дата продажи

20

г.

3. ТЕХНИЧЕСКИЕ ХАРАКТЕРИСТИКИ.

Параметры	Эфир-08F	Эфир-08AF	Эфир-08AF TURBO Эфир-08А
Коэффициент усиления антенны, дБи, не менее	6,7-9,7	27-30	27-30
Коэффициент защитного действия, дБ, не менее	12	12	12
Коэффициент стоячей волны	2	2	2
Напряжение питания усилителя, В	-	5±0,3	5±0,3
Ток потребления усилителя, мА	-	40	40
Коэффициент шума усилителя, дБ	-	3,7	0,7
Волновое сопротивление, Ом	75	75	75
Количество элементов	8	8	8
Габаритные размеры, мм	501x300x70	501x300x70	501x300x70
Масса антенны, кг, не более	0,4	0,4	0,4

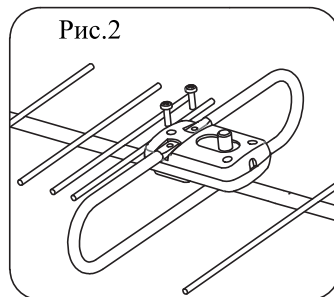
4. КОМПЛЕКТНОСТЬ ПОСТАВКИ.

Наименование	Эфир-08F	Эфир-08AF	Эфир-08AF TURBO	Эфир-08А
Антенна		●		●
Петлевой вибратор		●		●
Упаковка (пакет полиэтиленовый)		●		
Упаковка (коробка)				●
Кабель антенный 10м				●
Кронштейн				●
Комплект крепления кронштейна				●
Руководство по эксплуатации		●		●

5. ПОРЯДОК СБОРКИ И УСТАНОВКИ АНТЕННЫ.

5.1. Установить петлевой вибратор на антенну.

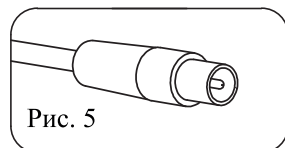
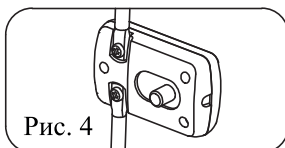
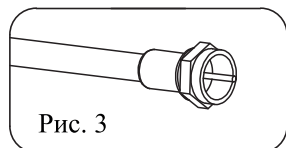
Для этого требуется вывернуть два винта из пазов пластиковой коробки, вставить в пазы плоские концы вибратора и закрепить вибратор винтами (рис. 2).



5.2. Подготовить кабель требуемой длины для моделей Эфир-08F, Эфир-08AF, Эфир-08AF TURBO.

Рекомендуемый кабель марки RG-6U.

Концы кабеля должны иметь: с одной стороны- вилку F-типа (рис. 3), для присоединения к розетке F-типа, находящейся на пластиковой коробке антенны (рис. 4), с другой стороны- вилку телевизионную, для подключения к телевизору (рис. 5).



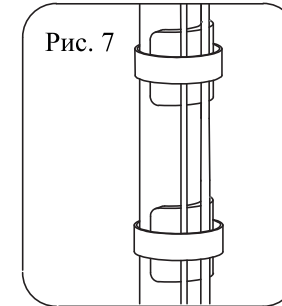
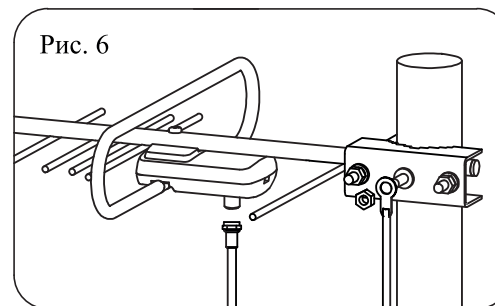
Для телевизионной вилки разделка кабеля зависит от конкретной конструкции приобретённой вилки и в руководстве не приводится.

5.3. Установить антенну на мачте так, чтобы пластиковая коробка располагалась снизу антенны. Подключить F-вилку кабеля к F-розетке антенны и присоединить провод заземления к шпильке заземления (рис.6).

5.4. Подключить антенну к телевизору или к приставке и сориентировать её по максимальному уровню качества, согласно меню приставки или телевизора. см. раздел 6.

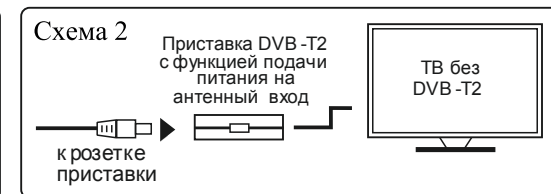
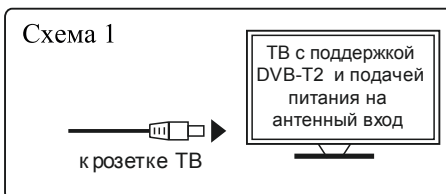
5.5. Окончательно зафиксировать антенну на мачте и закрепить антенный кабель на мачте.

Внимание! Обязательно следует закрепить антенный кабель на мачте, для защиты от разрыва соединения F-вилки кабеля с F-розеткой антенны (рис. 7).



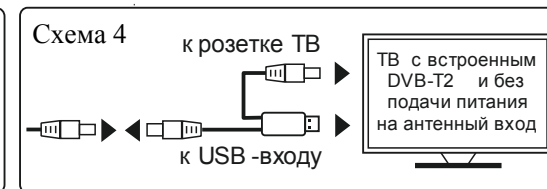
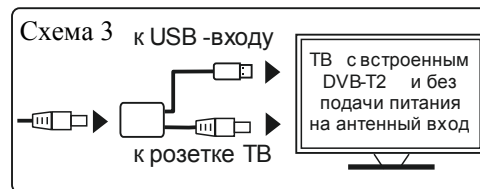
6. ПОДКЛЮЧЕНИЕ АНТЕННЫ

Для просмотра цифровых телевизионных каналов необходимо использовать телевизор с цифровым тюнером DVB-T2 или телевизионную цифровую приставку DVB-T2. Для антенны модели Эфир-08F достаточно подключить вилку кабеля к розетке антенного входа телевизора (см. схему 1) или цифровой приставке (см схему 2). Затем следует настроить цифровые каналы согласно руководству по эксплуатации телевизора или цифровой приставки.



Для антенн моделей Эфир-08AF и Эфир-08 AF TURBO после подключения кабеля к телевизору или цифровой приставке (схемы подключения аналогичны схемам 1 и 2), следует включить подачу питания +5В на цифровую антенну от телевизора или цифровой приставки. Подача питания +5В включается согласно руководству по эксплуатации телевизора или цифровой приставки DVB-T2.

При отсутствии такой функции, Вам необходимо приобрести инжектор питания LI-104 или LI-105 для ввода электропитания. При использовании инжектора питания LI-104 выполнить подключение по схеме 3, а при использовании LI-105 по схеме 4.



Примечание. Вилку USB можно подключить к любому устройству с USB-входом.