

Антенна телевизионная комнатная

L904.04

ATH-5.3



ОБЩИЕ СВЕДЕНИЯ

Антенна телевизионная комнатная L904.04 предназначена для стационарного приема сигналов вещательного телевидения в полосе частот:

Диапазон частот, МГц	DMB 470-790
Телевизионные каналы	21-60

Данная модель предназначена для работы в зоне уверенного приема.

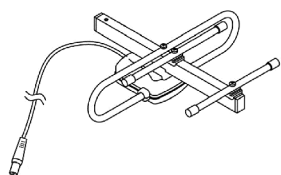
Антенна также предназначена для приема цифрового телевидения в формате DVB-T при использовании специального цифрового приемника.

ТЕХНИЧЕСКИЕ ХАРАКТЕРИСТИКИ

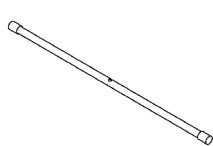
Диапазон частот, МГц	DMB 470-790
Коэффициент усиления антенны (КУ) не менее, дБи	5
Коэффициент защитного действия (КЗД) не менее, дБ	8
Коэффициент стоячей волны (КСВН) не более	3

Волновое сопротивление, Ом	75
Количество элементов	4
Габариты (Д×Ш×В), мм	243×313×140
Масса антенны, кг	0,2

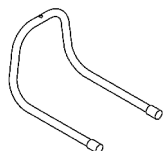
КОМПЛЕКТ ПОСТАВКИ



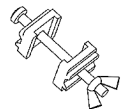
Антенна -1шт



Рефлектор- 1шт



Подставка- 1шт



Комплект



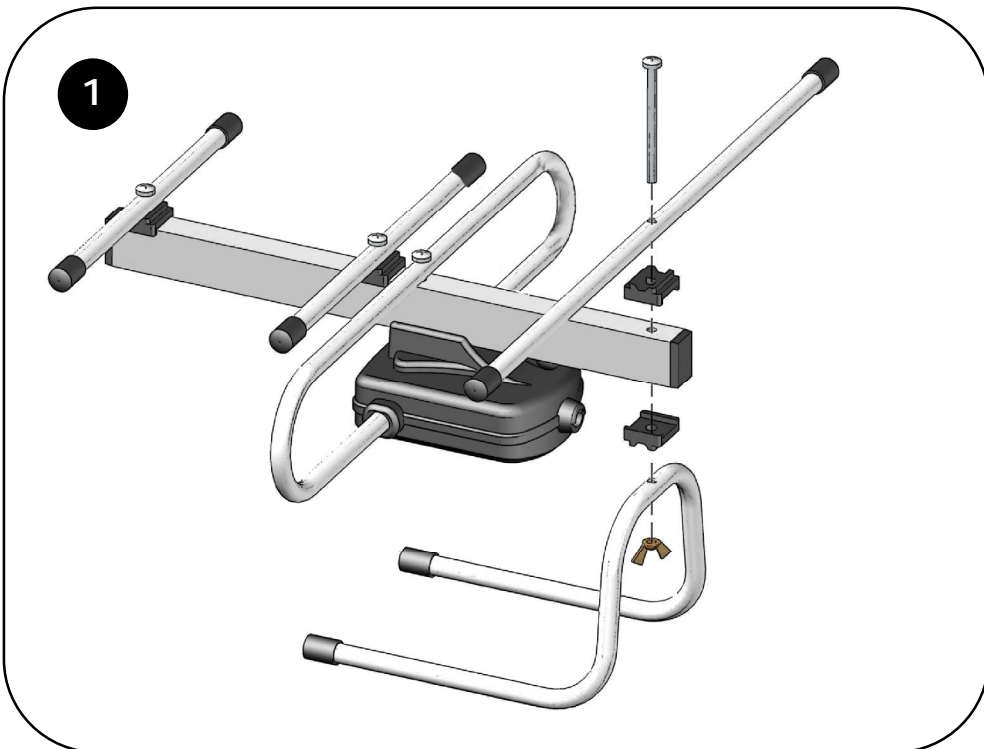
Руководство по
креплению -1шт. эксплуатации-1шт

ПРИМЕЧАНИЕ

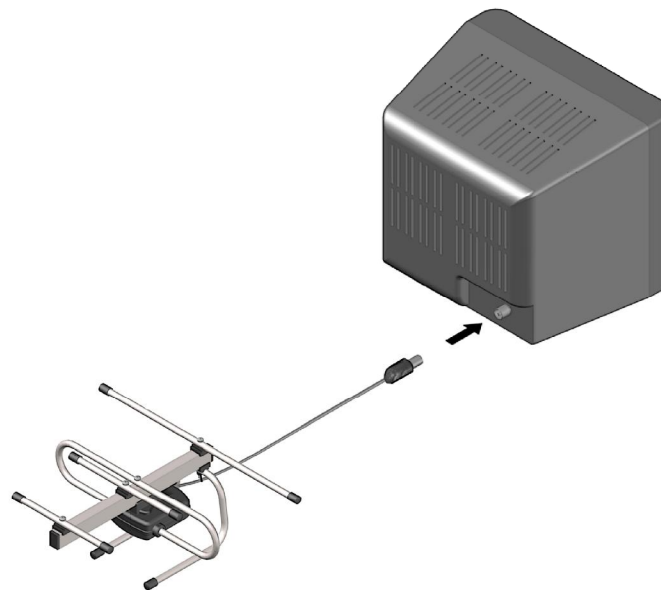
Предприятие-изготовитель оставляет за собой право вносить изменения в конструкцию изделия, не снижающие его качество.

СБОРКА АНТЕННЫ

ЛК904.00.01



2



НАСТРОЙКА АНТЕННЫ

Эффективность работы антенны зависит от индивидуальных особенностей помещения и его расположения по отношению к передающей антенне.

- Переключите телевизор на прием изображения любого ДМВ канала
- изменяя направление антенны путем ее поворота, добейтесь наилучшего качества изображения на экране телевизора.

ГАРАНТИЙНЫЕ ОБЯЗАТЕЛЬСТВА

Гарантийный срок эксплуатации изделия составляет 24 месяца со дня реализации через торговую сеть при соблюдении требований эксплуатации, описанных в данном руководстве.

Россия 142517 д. Улитино, д. 81,
Павлово-Посадский район, Московской области
ОАО "МЕТАЛЛОИЗДЕЛИЯ"
тел. (49643) 5-92-96
e-mail: met_izdel@mail.ru

Штамп торгующей организации

Штамп ОТК

Дата продажи

“___” _____ 201 г.