

ИНСТРУКЦИЯ ПО УСТАНОВКЕ

SOTOVOX®
комплект

Усилитель
сигналов сотовой
связи



По всем возникающим вопросам обращайтесь в службу технической поддержки.

+7 (499) 553-09-26
(доб. 140)

Сведения по безопасности

Во избежание возгорания, поражения электрическим током, повреждения усилителя и/или травм используйте усилитель в соответствии с нижеследующими указаниями.

Никогда не перекрывайте вентиляционные отверстия усилителя и не вставляйте в них посторонние предметы.



Для подключения источника питания используйте сеть 220В 50Гц.

Используйте для питания усилителя только источник питания из комплекта.

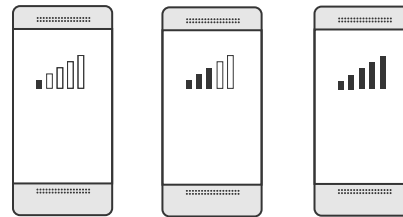
Не пережимайте, не перегибайте и не перекручивайте кабель питания, прилагая излишние усилия.



При выполнении высотных и монтажных работ соблюдайте технику безопасности и пользуйтесь средствами защиты.

Запрещено демонтировать соединительный разъем SMA с антенного кабеля. Это неизбежно приведет к потере работоспособности. Изделие будет снято с бесплатного гарантийного обслуживания.

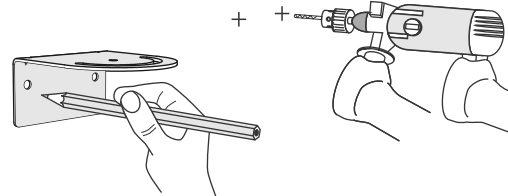
1



плохо допустимо очень хорошо

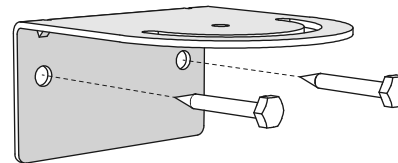
Определите наилучшее место для установки внешней антенны с помощью индикатора на вашем телефоне.

2



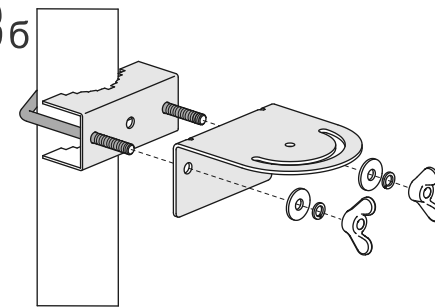
Приложите кронштейн к месту установки. Отметьте положение центров отверстий карандашом. Просверлите отверстия.

3a



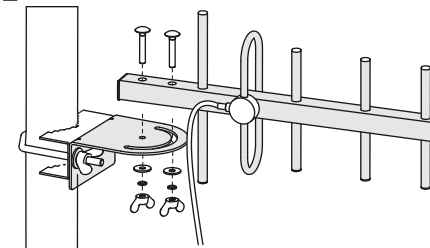
Для установки антенны на стену закрепите кронштейн при помощи шурупов. Если стена из кирпича или бетона, то в просверленные отверстия установите дюбели.

3б



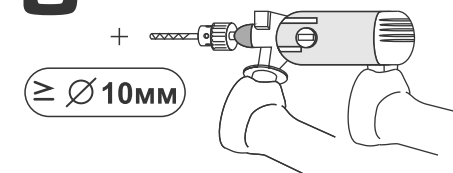
Для установки антенны на мачту закрепите кронштейн при помощи металлической скобы и П-образного кронштейна.

4



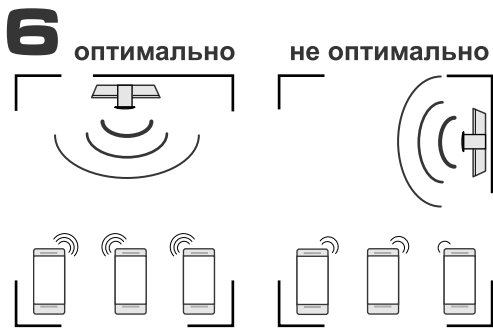
Закрепите антенну на кронштейне. Используйте Винты М5 с квадратными подголовниками. Перед тем как накрутить гайки-барашки установите обычные и стопорные шайбы.

5

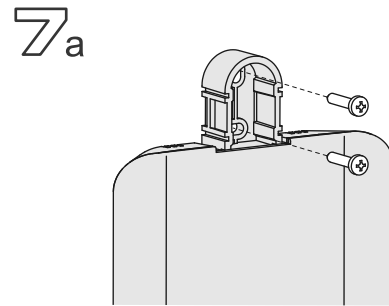


Просверлите отверстие $\varnothing 10$ мм в том месте стены, где кабель должен попасть в помещение. Протащите кабель от антенны через отверстие. Минимальный радиус изгиба кабеля 50мм.

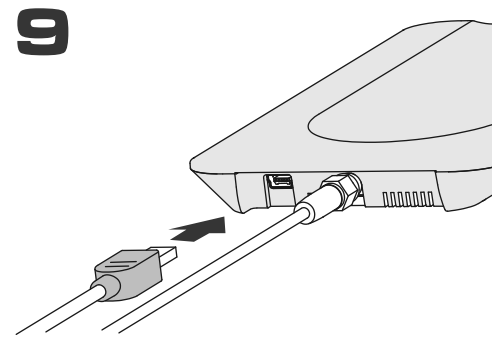
ВНИМАНИЕ! Снятие разъема SMA с антенного кабеля запрещено.



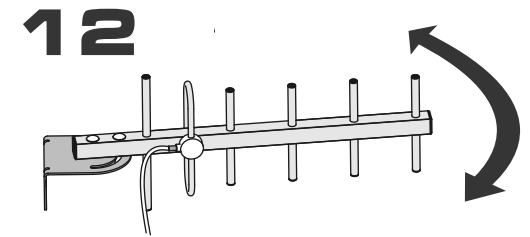
Определите наиболее благоприятное место установки усилителя SOTOBOX в помещении для обеспечения наилучшей зоны охвата.



Закрепите корпус усилителя при помощи самонарезающих винтов. Для крепления на кирпичную или бетонную стену установите в просверленные отверстия дюбели.



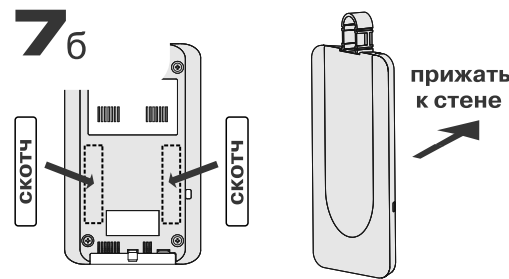
Подключите вилку USB провода источника питания к гнезду усилителя.



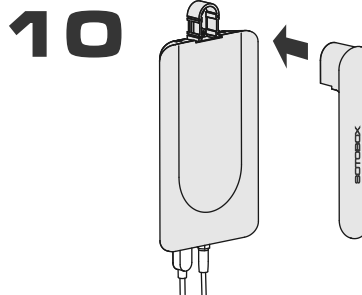
Настройте направление антенны. Поворачивайте антенну на угол 10-15 градусов с задержкой в 30 секунд и проверяйте уровень сигнала на телефоне внутри помещения. Так Вы найдете оптимальное направление антенны.

ВАЖНО

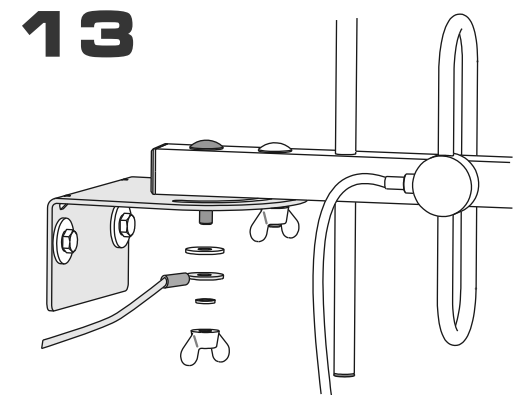
Минимальное расстояние от внешней антенны до усилителя должно составлять не менее 2 метров. При несоблюдении требования усилитель может перейти в режим генерации (мигает желтый индикатор). Через 4 минуты произойдет аварийное отключение (горит красный индикатор).



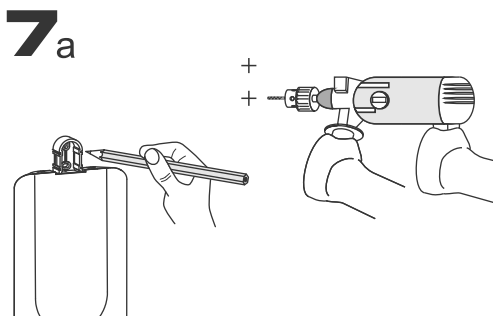
Если для Вас слишком сложно крепить усилитель при помощи самонарезающих винтов, то используйте двухсторонний скотч. Рекомендуемые места наклейки скотча на заднюю сторону усилителя показаны на рисунке.



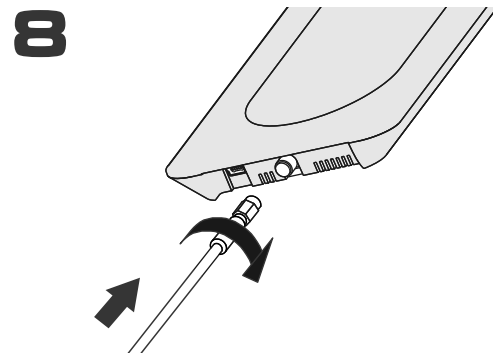
Установите антенный элемент усилителя. Вставьте в направляющие до упора. **ВНИМАНИЕ! Антенный элемент - важная часть усилителя. Без него правильная работа невозможна.**



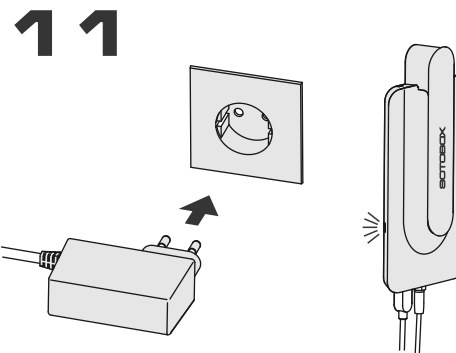
Подключите провод заземления к антенне.



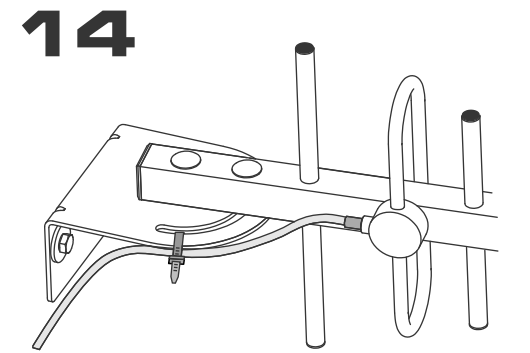
Приложите корпус к месту установки на стене. Отметьте положение центров отверстий карандашом. Просверлите отверстия.



Подключите вилку SMA кабеля антенны к разъему усилителя.



Подключите источник питания к электросети 220В. На усилителе засветится зеленый индикатор.



Закрепите антенный кабель хомутом на кронштейне.