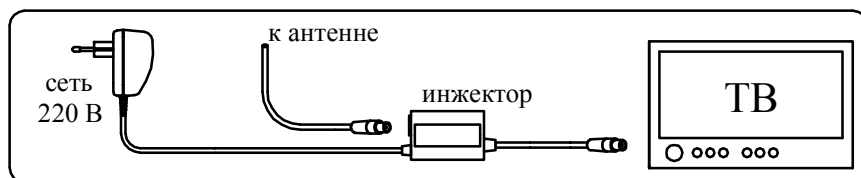


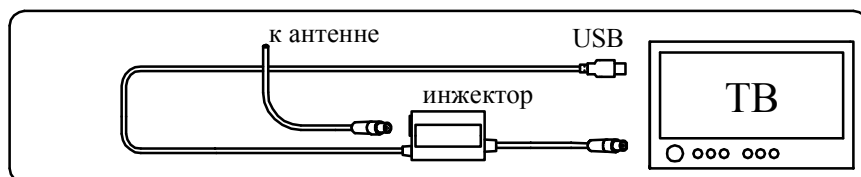
Инжектор электропитания приобретается отдельно. Подключать инжектор к антенне следует согласно схеме 3.

Схема 3



В случае, если в конструкции инжектора отсутствует источник питания, а имеется соединитель USB (вилка), подключать антенну следует согласно схеме 4.

Схема 4



ЛК063.00.01(01.12.2015 г.)

Антенна

телевизионная комнатная **Чиж**

РУКОВОДСТВО ПО ЭКСПЛУАТАЦИИ

Модель
L930.04

Модель
L931.04
с усилителем

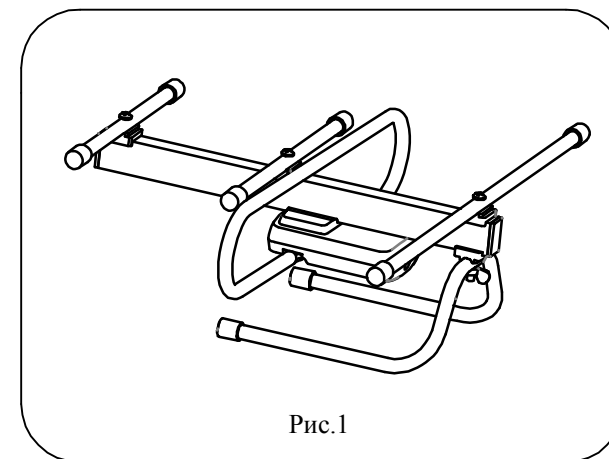


Рис.1

7. СВИДЕТЕЛЬСТВО О ПРИЁМКЕ

Антенна телевизионная комнатная исправна и признана годной.

Модель

Дата изготовления

Штамп ОТК

8. ГАРАНТИЙНЫЕ ОБЯЗАТЕЛЬСТВА

Гарантийный срок эксплуатации антенны 24 месяца со дня продажи, при соблюдении требований и наличия настоящего руководства по эксплуатации.

Изготовитель:

ОАО "МЕТАЛЛОИЗДЕЛИЯ"
142517 Московской область,
Павлово-Посадский район,
д. Улитино, д. 81
тел. (49643)7-50-96
e-mail: met_izdel@mail.ru"

Дата продажи

Штамп торгующей организации

1. ОБЩИЕ СВЕДЕНИЯ.

Модель	Комплектация
L930.04	Плата согласования LSS-020D
L931.04	Усилитель LSA-045D

Антенна телевизионная комнатная Чиж предназначена для стационарного приёма цифровых сигналов вещательного телевидения стандарта DVB-T, DVB-T2.

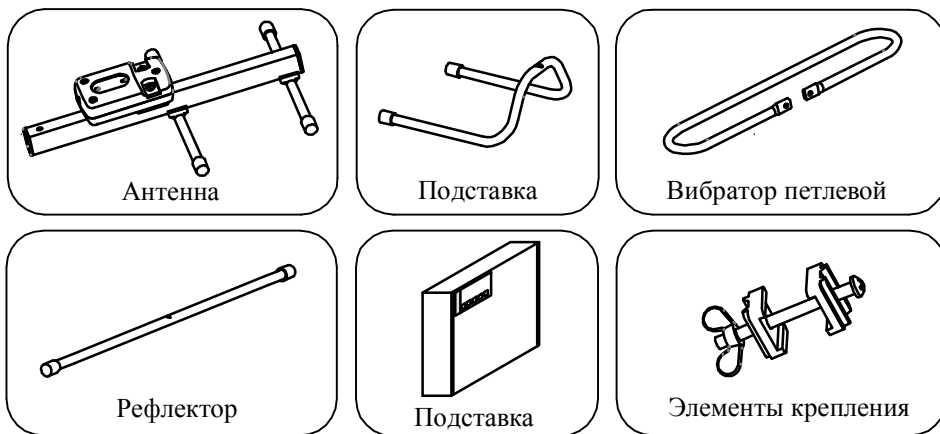
Диапазон частот, МГц	470-860
Телевизионные каналы	21-60

Антенна поставляется со снятыми габаритными элементами: рефлектором, петлевым вибратором и подставкой, которые потребитель устанавливает на антенну самостоятельно, руководствуясь разделом 5. Порядок сборки антенны. На рис.1. показана антенна после окончательной сборки.

3. ТЕХНИЧЕСКИЕ ХАРАКТЕРИСТИКИ

Параметры	L930.04	L931.04
Коэффициент усиления антенны, дБи, не менее	5	25
Коэффициент стоячей волны (КСВН)	2	2
Напряжение питания усилителя, В	-	5±0,3
Ток потребления усилителя, мА	-	40
Волновое сопротивление, Ом	75	75
Количество элементов, шт.	4	4
Габаритные размеры (ДхШхВ), мм	245x313x90	245x313x90
Масса в упаковке, кг, не более	0,35	0,35

4. КОМПЛЕКТНОСТЬ ПОСТАВКИ.



Наименование	L930.04	L931.04
Антенна	1	1
Подставка	1	1
Вибратор петлевой	1	1
Рефлектор	1	1
Элементы крепления	1	1
Кабель	2,0 м	2,0 м
Руководство по эксплуатации	1	1
Упаковка (коробка картонная)	1	1

5. ПОРЯДОК СБОРКИ АНТЕННЫ.

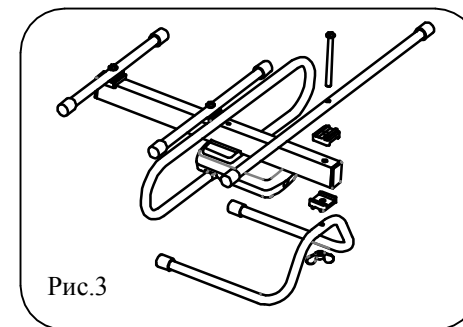
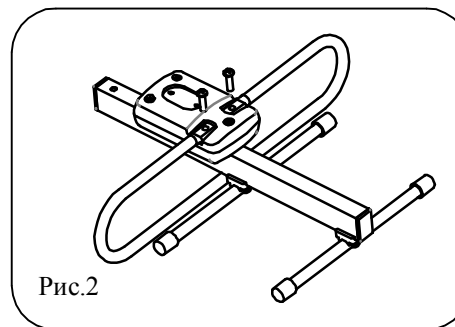
5.1. Установка петлевого вибратора.

Для установки петлевого вибратора предварительно отверните 2 винта М4, расположенных в пазах пластиковой крышки антенны.

Затем установите плоские концы вибратора в пазы крышки и зафиксируйте винтами М4, как показано на рис. 2.

5.2. Установка рефлектора и подставки.

Для установки рефлектора и подставки используйте элементы крепления, входящие в комплект антенны. Взаимное расположение устанавливаемых элементов должно соответствовать рис.3.



6. ПОДКЛЮЧЕНИЕ АНТЕННЫ.

Для просмотра цифровых телевизионных каналов необходимо использовать телевизор с цифровым тюнером DVB-T2 или телевизионную цифровую приставку DVB-T2.

Для антенны модели L930.04 достаточно подключить вилку кабеля к гнезду антенного входа телевизора (см. схему 1) или цифровой приставки (см схему 2). Затем следует настроить цифровые каналы согласно руководству по эксплуатации телевизора или цифровой приставки.

Схема 1

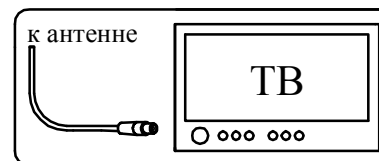
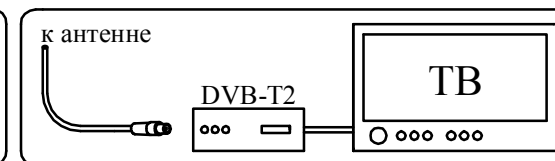


Схема 2



Для антенны модели L931.04, после подключения кабеля к телевизору или цифровой приставке (схемы подключения аналогичны схемам 1 и 2), следует подать питание +5В на цифровую антенну от телевизора или цифровой приставки. Как произвести подачу питания +5В, указывается в руководстве по эксплуатации телевизора или цифровой приставки DVB-T2.

При отсутствии функции подачи питания +5В на цифровую антенну, следует использовать инжектор электропитания.