

 **LOCUS<sup>®</sup> | 2014**

# Сигнал бюджет!

Антенны и оборудование  
для телевидения и связи

**1**

**Антенны телевизионные**

**Антенны всеволновые**

комнатные 4

наружные 6

**Антенны для цифрового телевидения**

комнатные 12

наружные 14

**2**

**Оборудование  
сотовой связи**

**Комплекты**

MOBI-900 20

MOBI-3G 22

**Усилители**

репитеры 24

бустеры 26

**Антенны**

внутренние 28

наружные 30

**Делители-разветвители** 32

**3**

**Аксессуары**

**Мачты антенные**

34

**Кронштейны**

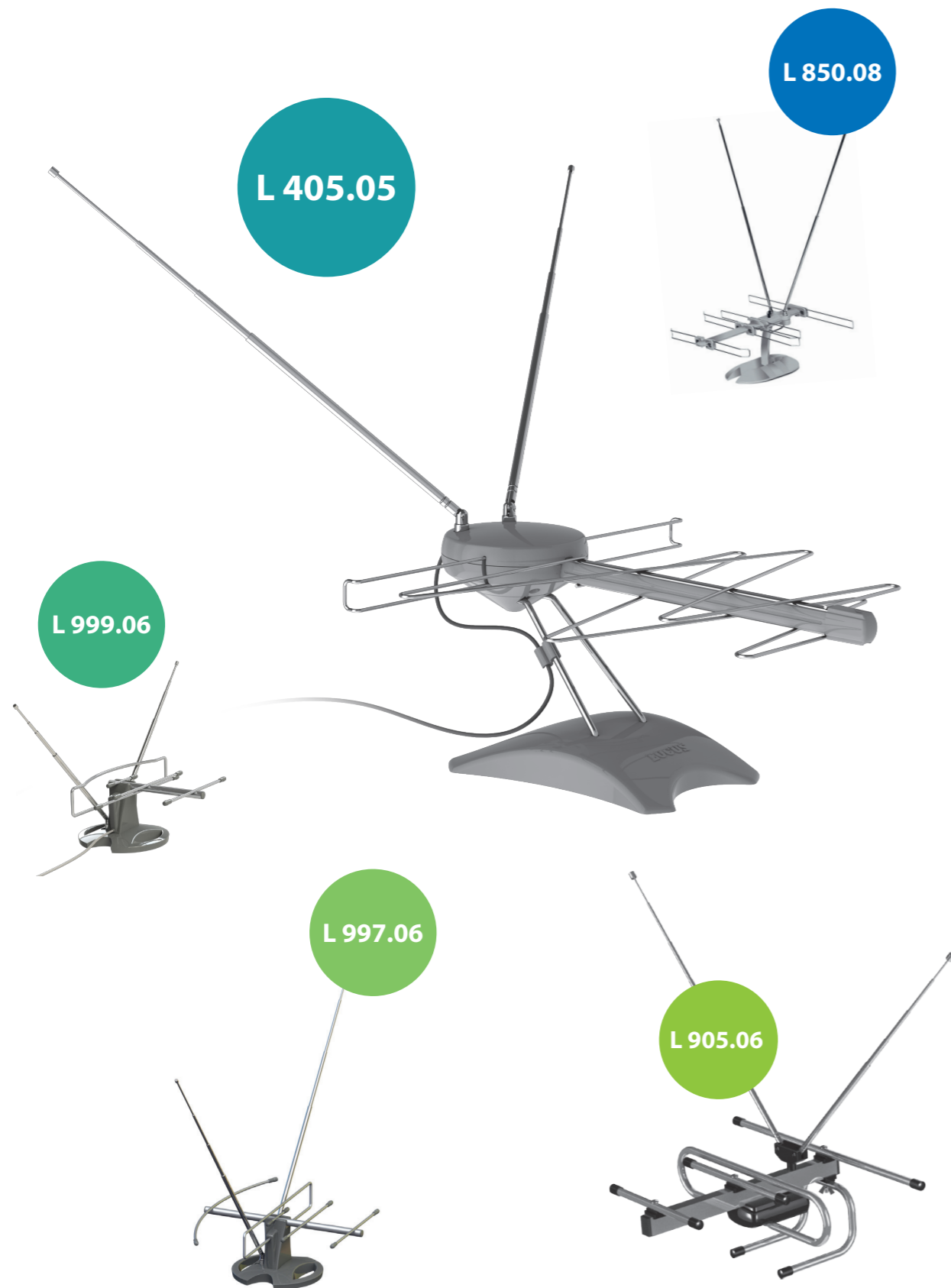
для крепления антенн 36

для крепления мачт 36

**4**

**Массогабаритные  
характеристики**

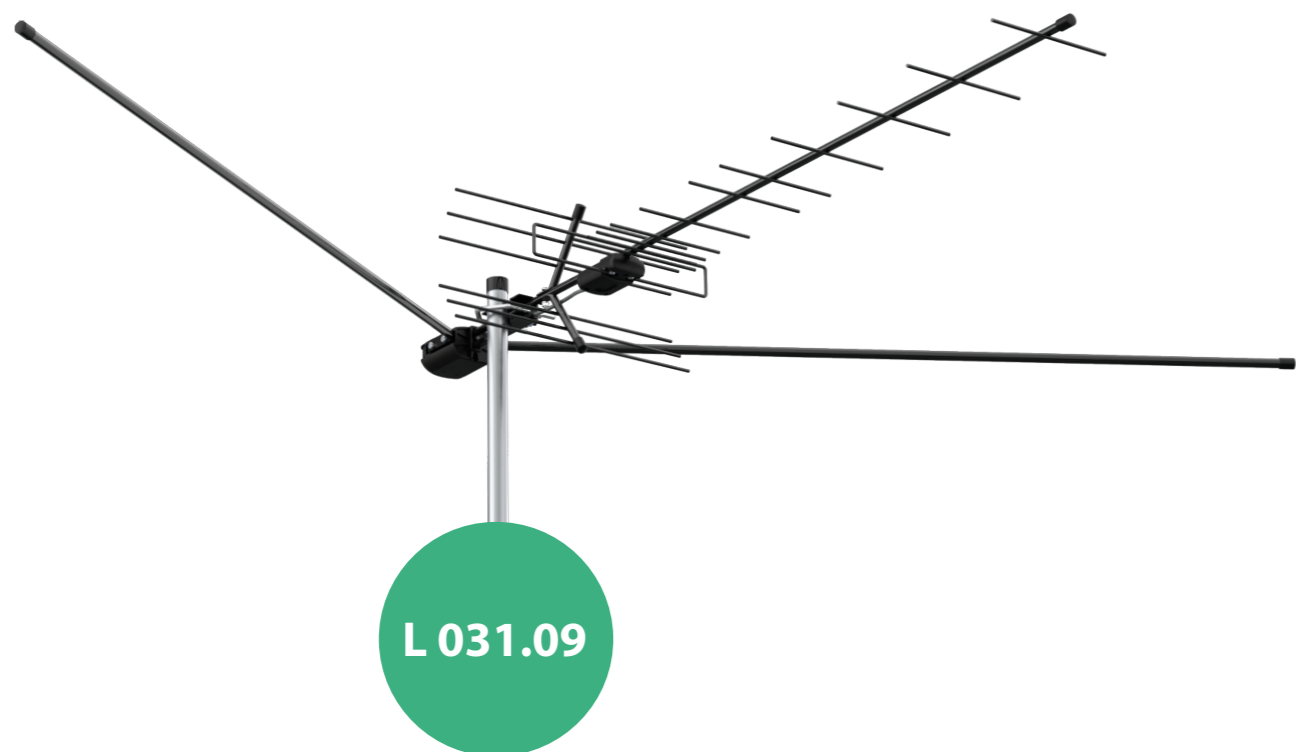
38



технические характеристики	L 405.05	L 850.08	L 997.06 Venta
<b>Коэффициент усиления не менее, дБи:</b>			
МВ 1–5 каналы	11	21	19
МВ 6–12 каналы	12	22	20
ДМВ 21–60 каналы	16	26	25
каналы ЧМ, FM	11	21	19
<b>Коэффициент стоячей волны:</b>			
МВ 1–5 каналы	2	2	2
МВ 6–12 каналы	2	2	2
ДМВ 21–60 каналы	2	2	2
<b>Волновое сопротивление, Ом</b>	75	75	75
<b>Напряжение питания усилителя, В</b>	12±1	12±1	12+1
<b>Ток потребления усилителя не более, мА</b>	25	40	40
<b>Количество элементов, шт.</b>	5	8	6
<b>Габаритные размеры (ДхШхВ), мм</b>	320x290x150	302x271x122	242x284x101
<b>Масса, кг</b>	0,45	0,43	0,48

технические характеристики	L 905.06	L 906.06	L 999.06 Venta 2.0
<b>Коэффициент усиления не менее, дБи:</b>			
МВ 1–5 каналы	21	1	19
МВ 6–12 каналы	22	2	20
ДМВ 21–60 каналы	25	5	23–27
каналы ЧМ, FM	21	1	–
<b>Коэффициент стоячей волны:</b>			
МВ 1–5 каналы	2	6,5	2
МВ 6–12 каналы	2	3,5	2
ДМВ 21–60 каналы	2	3	2
<b>Волновое сопротивление, Ом</b>	75	75	75
<b>Напряжение питания усилителя, В</b>	12±1	–	12±1
<b>Ток потребления усилителя не более, мА</b>	40	–	40
<b>Количество элементов, шт.</b>	6	6	6
<b>Габаритные размеры (ДхШхВ), мм</b>	243x313x140	243x313x140	141x234x101
<b>Масса, кг</b>	0,40	0,25	0,40

Антенна L 405.05 имеет оригинальную конструкцию, которая предусматривает как горизонтальную, так и вертикальную установку. Все модели могут быть использованы для приема сигналов цифрового ТВ.



## Серия Зенит

технические характеристики

	L 010.20	L 011.20	L 012.20	L 013.20
<b>Коэффициент усиления не менее, дБи:</b>				
МВ 1–5 каналы	1	1	11	20
МВ 6–12 каналы	2	2	12	21
ДМВ 21–60 каналы	8	18	27	27
<b>Коэффициент стоячей волны:</b>				
МВ 1–5 каналы	2–5	2–5	2	2
МВ 6–12 каналы	2–4	2–4	2	2
ДМВ 21–60 каналы	1,3–2	1,3–2	1,3–2	1,3–2
<b>Волновое сопротивление, Ом</b>	75	75	75	75
<b>Напряжение питания усилителя, В</b>	–	12±1	12±1	12±1
<b>Ток потребления усилителя не более, мА</b>	–	20	40	50
<b>Количество элементов, шт.</b>	22	22	22	22
<b>Габаритные размеры (ДхШхВ), мм</b>	778x2000x66	778x2000x66	778x2000x66	778x2000x66
<b>Масса, кг</b>	1,45	1,65	1,65	1,65

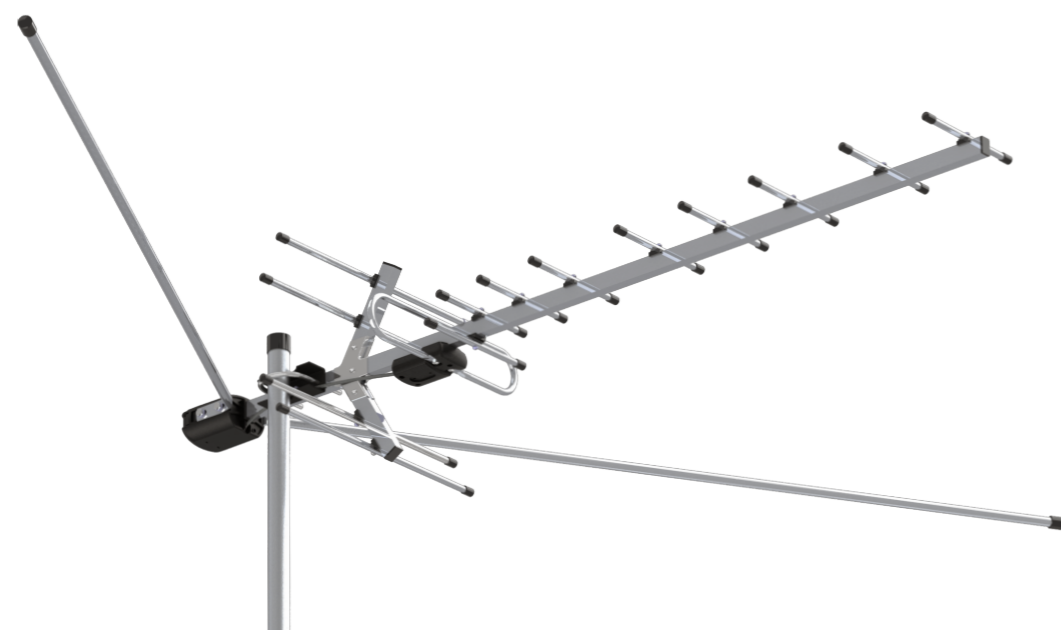
## Серия Эфир

технические характеристики

	L 31.09	L 035.09
<b>Коэффициент стоячей волны:</b>		
МВ 1–5 каналы	1	20
МВ 6–12 каналы	2	21
ДМВ 21–60 каналы	8–12,5	27–33
<b>Коэффициент стоячей волны:</b>		
МВ 1–5 каналы	2–5	2
МВ 6–12 каналы	2–4	2
ДМВ 21–60 каналы	1,5–2	2
<b>Волновое сопротивление, Ом</b>	75	75
<b>Напряжение питания усилителя, В</b>	–	12±1
<b>Ток потребления усилителя не более, мА</b>	–	50
<b>Количество элементов, шт.</b>	19	19
<b>Габаритные размеры (ДхШхВ), мм</b>	1157x2000x300	1157x2000x300/ 1157x340x2000
<b>Масса, кг</b>	1,384	1,54

Антенны из стали. Покрытие особо прочной порошковой краской (цвет-черный), обеспечивает надежную защиту от климатических воздействий. Антенны поставляются в сборе. В комплект поставки активных антенн входит источник питания с сепаратором. Все модели могут быть использованы для приема сигналов цифрового ТВ.





L 021.09



L 021.12

## Серия Меридиан

технические характеристики	L 021.09	L 022.09	L 023.09	L 024.09	L 025.09
<b>Коэффициент усиления не менее, дБи:</b>					
МВ 1–5 каналы	1	1	11	11	20
МВ 6–12 каналы	2	2	12	12	21
ДМВ 21–60 каналы	8,2–13	18–25	18–25	26–34	27–34
<b>Коэффициент стоячей волны:</b>					
МВ 1–5 каналы	2–5	2–5	2	2	2
МВ 6–12 каналы	2–4	2–4	2	2	2
ДМВ 21–60 каналы	1,3–2	2	2	2	2
<b>Волновое сопротивление, Ом</b>					
	75	75	75	75	75
<b>Напряжение питания усилителя, В</b>					
	–	12±1	12±1	12±1	12±1
<b>Ток потребления усилителя не более, мА</b>					
	–	25	40	65	50
<b>Количество элементов, шт.</b>					
	16	16	16	16	16
<b>Габаритные размеры (ДхШхВ), мм</b>					
	1146x2000x285	1146x2000x285	1146x2000x285	1146x2000x285	1146x2000x285
<b>Масса, кг</b>					
	1,21	1,37	1,37	1,37	1,37

## Серия Меридиан

технические характеристики	L 021.12	L 022.12	L 023.12	L 024.12	L 025.12
<b>Коэффициент усиления не менее, дБи:</b>					
МВ 1–5 каналы	1	1	11	11	20
МВ 6–12 каналы	2	2	12	12	21
ДМВ 21–60 каналы	8,5–14	18–26	18–26	26–35	27–35
<b>Коэффициент стоячей волны:</b>					
МВ 1–5 каналы	2–5	2–5	2	2	2
МВ 6–12 каналы	2–4	2–4	2	2	2
ДМВ 21–60 каналы	1,3–2	2	2	2	2
<b>Волновое сопротивление, Ом</b>					
	75	75	75	75	75
<b>Напряжение питания усилителя, В</b>					
	–	12±1	12±1	12±1	12±1
<b>Ток потребления усилителя не более, мА</b>					
	–	25	40	65	50
<b>Количество элементов, шт.</b>					
	21	21	21	21	21
<b>Габаритные размеры (ДхШхВ), мм</b>					
	1433x2000x375	1433x2000x375	1433x2000x375	1433x2000x375	1433x2000x375
<b>Масса, кг</b>					
	1,31	1,47	1,47	1,47	1,47

Антенны изготовлены из алюминия, поставляются частично собранными. Монтаж не требует специальной подготовки. В комплект поставки активных антенн входит источник питания с сепаратором. Все модели также могут быть использованы для приема сигналов цифрового ТВ.



L 021.62



L 982.30

## Серия Меридиан

технические характеристики

	L 021.62	L 025.62
<b>Коэффициент усиления не менее, дБи:</b>		
МВ 1–5 каналы	1	20
МВ 6–12 каналы	2	21
ДМВ 21–60 каналы	10,5–15	29–36
<b>Коэффициент стоячей волны:</b>		
МВ 1–5 каналы	2–5	2
МВ 6–12 каналы	2–4	2
ДМВ 21–60 каналы	1,2–1,8	2
<b>Волновое сопротивление, Ом</b>	75	75
<b>Напряжение питания усилителя, В</b>	–	12±1
<b>Ток потребления усилителя не более, мА</b>	–	50
<b>Количество элементов, шт.</b>	62	62
<b>Габаритные размеры (ДхШхВ), мм</b>	1450x2000x550	14x2000x550
<b>Масса, кг</b>	1,80	1,95

## Серия Меридиан

технические характеристики

	L 982.30	L 983.30
<b>Коэффициент усиления не менее, дБи:</b>		
МВ 1–5 каналы	1	21
МВ 6–12 каналы	2	22
ДМВ 21–60 каналы	9,5–15	30–36
<b>Коэффициент стоячей волны:</b>		
МВ 1–5 каналы	2–5	< 2
МВ 6–12 каналы	2–4	< 2
ДМВ 21–60 каналы	1,2–1,8	< 2
<b>Волновое сопротивление, Ом</b>	75	75
<b>Напряжение питания усилителя, В</b>	–	12±1
<b>Ток потребления усилителя не более, мА</b>	–	50
<b>Количество элементов, шт.</b>	30	30
<b>Габаритные размеры (ДхШхВ), мм</b>	1400x2040x554	1400x2040x554
<b>Масса, кг</b>	1,46	1,61

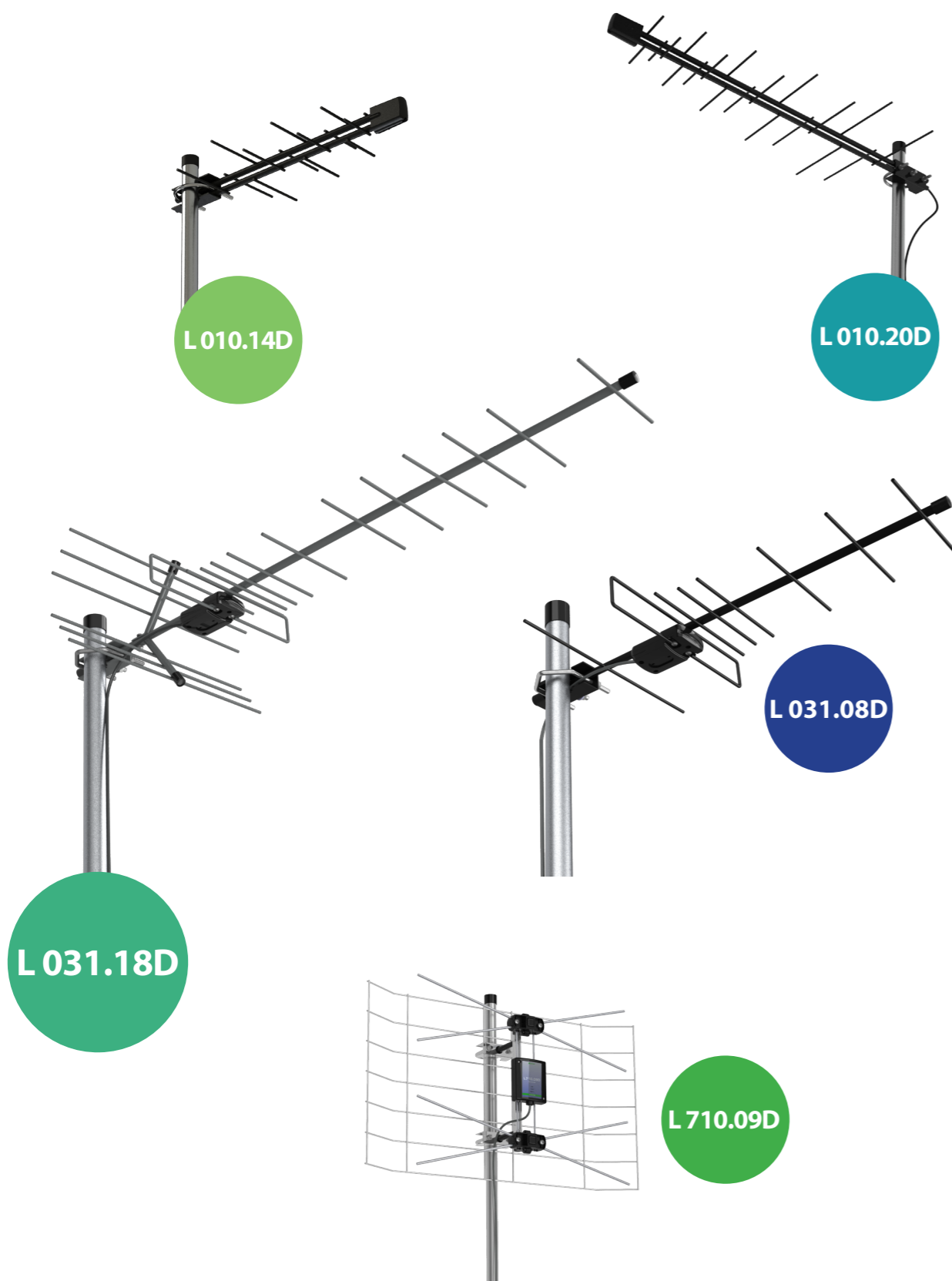
Антенны выполнены из алюминия. Особенностью антенн L 982.30 и L 983.30 является возможность установки как в горизонтальной, так и вертикальной поляризации, защита от выдергивания кабеля снижения, регулировка наклона антенны, подключение кабеля антенн через встроенный F-разъем. В комплект поставки активных антенн входит источник питания с сепаратором. Все модели также могут быть использованы для приема сигналов цифрового ТВ.



технические характеристики	L 850.06	L 851.06	L 903.04
<b>Коэффициент усиления не менее, дБи:</b>			
ДМВ 21–69 каналы	26	6–9	25
<b>Коэффициент стоячей волны:</b>			
ДМВ 21–69 каналы	2	2	2
<b>Волновое сопротивление, Ом</b>	75	75	75
<b>Напряжение питания усилителя, В</b>	5±0.3	–	12±1
<b>Ток потребления усилителя не более, мА</b>	70	–	40
<b>Количество элементов, шт.</b>	6	6	4
<b>Габаритные размеры (ДхШхВ), мм</b>	271x312x114	271x312x114	243x313x140
<b>Масса, кг</b>	0,31	0,31	0,35

технические характеристики	L 904.04	L 900.03	L 901.02
<b>Коэффициент усиления не менее, дБи:</b>			
ДМВ 21–69 каналы	5	21	22
<b>Коэффициент стоячей волны:</b>			
ДМВ 21–69 каналы	3	2	2
<b>Волновое сопротивление, Ом</b>	75	75	75
<b>Напряжение питания усилителя, В</b>	–	5±0.3	5±0.3
<b>Ток потребления усилителя не более, мА</b>	–	70	70
<b>Количество элементов, шт.</b>	4	3	2
<b>Габаритные размеры (ДхШхВ), мм</b>	243x313x140	192x192x31	100x30x185
<b>Масса, кг</b>	0,20	0,31	0,1

В комплект поставки антенны L 850.06, L 900.03, L 901.02 источник питания не входит, питание осуществляется от цифровой приставки. При необходимости рекомендуется использовать инжекторы питания серии LI с источником питания Экстра.



## Серия Зенит

технические характеристики	L 010.14D	L 011.14D	L 010.20D	L 011.20D
Коэффициент усиления не менее, дБи	6,7–7,7	17–19	7,7–8,5	18–20
Коэффициент стоячей волны	2	2	2	2
Волновое сопротивление, Ом	75	75	75	75
Напряжение питания усилителя, В	–	5±0,3	–	5±0,3
Ток потребления усилителя, мА	–	25	–	25
Количество элементов, шт.	14	14	20	20
Габаритные размеры, мм	500x300x39	500x300x39	652x300x39	652x300x39
Масса, кг	0,75	0,90	0,85	1,00



Модели L 010.14D и L 011.14D могут поставляться в полноцветной картонной коробке.

## Серия Эфир

технические характеристики	L 031.08D	L 035.08D	L 031.18D	L 035.18D
Коэффициент усиления не менее, дБи	6,7–9,7	27–30	8–13	28–33
Коэффициент стоячей волны	2	2	2	2
Волновое сопротивление, Ом	75	75	75	75
Напряжение питания усилителя, В	–	5±0,3	–	5±0,3
Ток потребления усилителя, мА	–	70	–	70
Количество элементов, шт.	8	8	18	18
Габаритные размеры, мм	501x300x60	501x300x60	1026x330x300	1026x330x300
Масса, кг	0,60	0,75	0,80	0,95

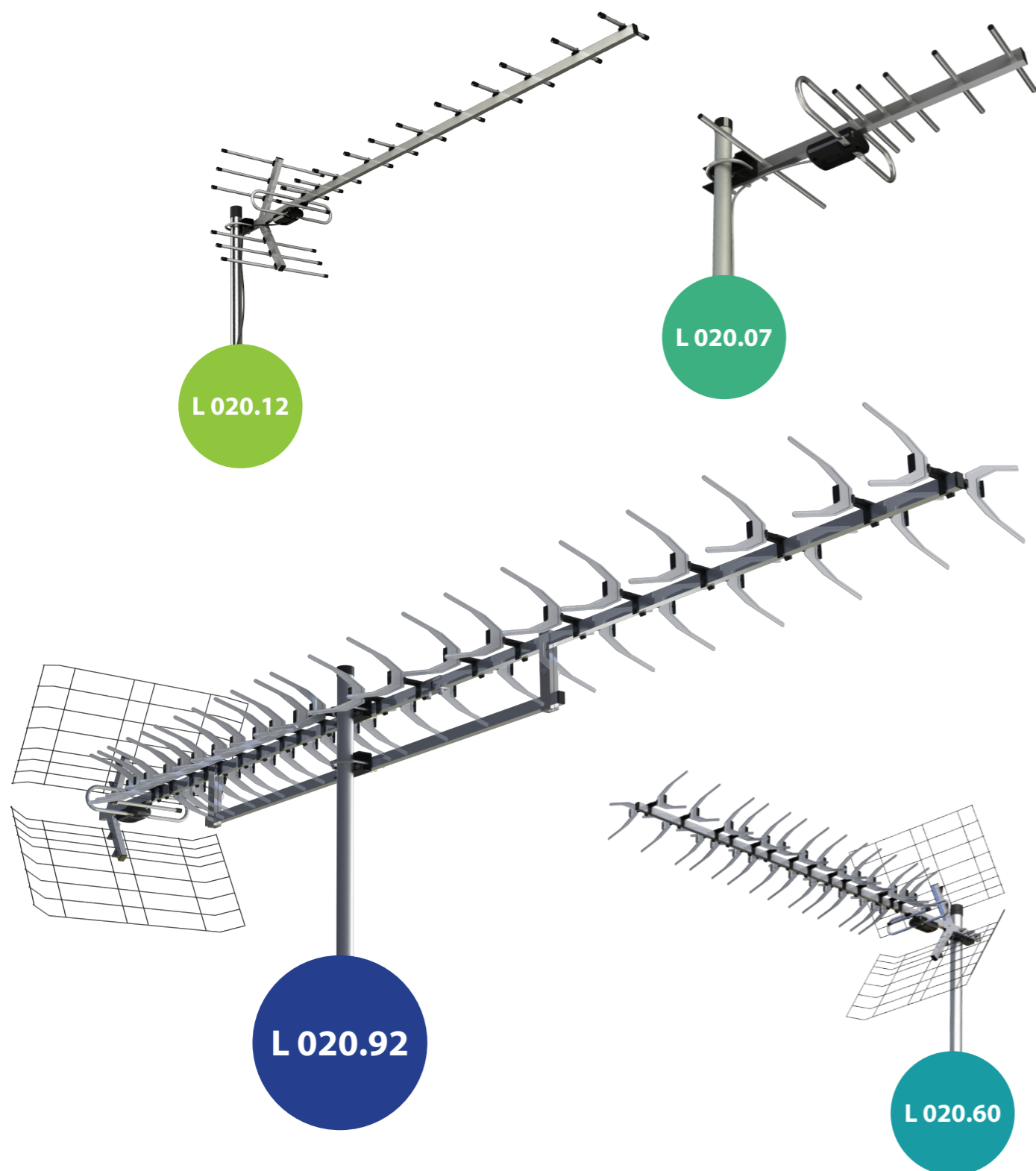


Модели L 031.08D и L 035.08D могут поставляться в полноцветной картонной коробке.

## Серия Экстра

технические характеристики	L 710.09D
Коэффициент усиления не менее, дБи	8–13
Коэффициент стоячей волны	1,5–2
Волновое сопротивление, Ом	75
Напряжение питания усилителя, В	–
Ток потребления усилителя, мА	–
Количество элементов, шт.	5
Габаритные размеры, мм	250x530x300
Масса, кг	0,43





## Серия Меридиан

технические характеристики

	L 020.07D	L 026.07D	L 020.12D
Коэффициент усиления не менее, дБи	7–10	27–30	9–14,5
Коэффициент стоячей волны	2	2	1,3–2
Волновое сопротивление, Ом	75	75	75
Напряжение питания усилителя, В	–	5±0,3	–
Ток потребления усилителя, мА	–	70	–
Количество элементов, шт.	7	7	12
Габаритные размеры, мм	501x303x60	501x303x60	1320x310x450
Масса, кг	0,35	0,50	0,90

## Серия Меридиан

технические характеристики

	L 026.12D	L 020.60D	L 020.92D
Коэффициент усиления не менее, дБи	29–35	10,5–15	12–16,5
Коэффициент стоячей волны	2	1,2–1,8	1,2–1,8
Волновое сопротивление, Ом	75	75	75
Напряжение питания усилителя, В	5±0,3	–	–
Ток потребления усилителя, мА	70	–	–
Количество элементов, шт.	12	60	92
Габаритные размеры, мм	1320x310x450	1320x500x550	2340x500x550
Масса, кг	0,95	1,50	2,10

Антенны изготовлены из алюминия. Источник питания в комплект поставки антенн L 026.07D и L 026.12D не входит, питание осуществляется от цифровой приставки. При необходимости рекомендуется использовать инжекторы питания серии LI с источником питания Экстра.



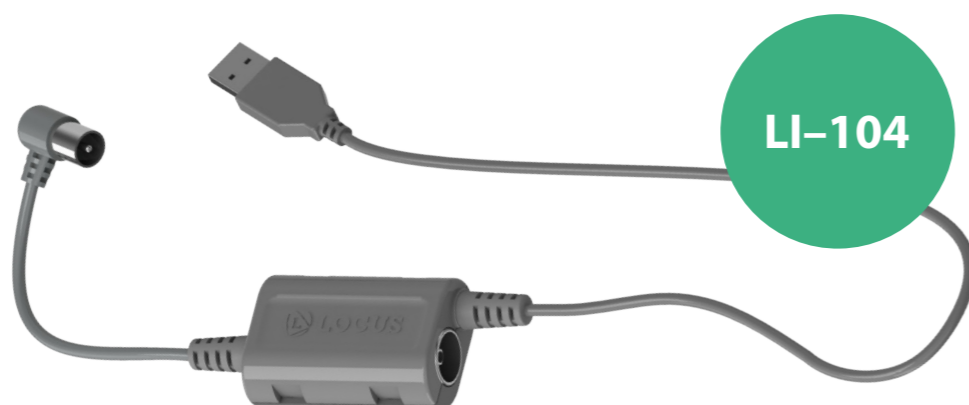
Модели L 020.07D и L 026.07D могут поставляться в полноцветной картонной коробке.



LA-32U



LI-102



LI-104

## Широкополосные антенные усилители / Серия LA

технические характеристики	LA-32U
Каналы	21-69
Диапазон рабочих частот, МГц	470-860
Коэффициент усиления, дБ	20
Коэффициент шума, дБ	3,5
Максимальный выходной уровень, дБмкВ	103
Напряжение питания, В	5±0,3
Ток потребления, мА	40
Габаритные размеры(ДхШхВ), мм	73,6x17x13
Масса, кг	0,02

Усилитель выполнен в пластмассовом корпусе, соединительные разъемы типа F. Устанавливается в разрыв кабеля снижения между антенной и телевизором максимально близко к антенне, но при условии защиты от атмосферных осадков. Питание осуществляется от цифровой приставки. При необходимости рекомендуется использовать инжекторы питания серии LI с источником питания Экстра.

## Инжекторы питания / Серия LI

технические характеристики	LI-102	LI-104
Диапазон рабочих частот, МГц	170-860	170-860
Вносимое затухание не более, дБ	0,5	0,5
Волновое сопротивление, Ом	75	75
Напряжение питания, В	5±0,3	5±0,3
Максимальный ток нагрузки, мА	100	100

Инжекторы предназначены для питания усилителей цифровых телевизионных антенн постоянным стабилизированным напряжением 5 В. С помощью инжектора LI-104 можно запитать антенну от USB выхода телевизора или компьютера.



# Оборудование сотовой связи

комплекты / MOBI-900



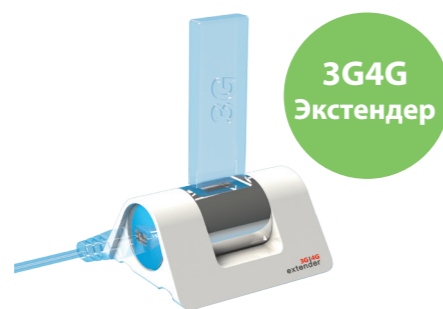
технические характеристики	MOBI-900 country	MOBI-900 city	MOBI-900 mini
<b>Диапазон частот, МГц</b>	890–915/935–960	890–915/935–960	890–915/935–960
<b>Коэффициент усиления не менее, дБ</b>	40	40	40
<b>Максимальная выходная мощность, дБм</b>	13	13	13
<b>Максимальная площадь покрытия, кв. м</b>	100	80	75
<b>Количество абонентов в режиме связи</b>	4–6	3–5	2–4
<b>Тип ВЧ-соединения</b>	розетка SMA	розетка SMA	розетка SMA
<b>Напряжение питания, В</b>	5±0.3	5±0.3	5±0.3
<b>Ток потребления, А</b>	0,6	0,6	0,6
<b>Габаритные размеры, мм</b>	85x25x156	85x25x156	85x25x156
<b>Масса, кг</b>	1,15	0,64	0,42
<b>Длина кабеля, м</b>	10	10	7

Предназначены для повышения качества сотовой связи внутри помещений. Решения предлагаются в виде полного установочного комплекта. Системы не требуют профессиональных навыков при монтаже.

**MOBI-900 Country** рекомендуется использовать в загородных условиях или зоне со сложными условиями приема. В комплект входит узконаправленная антенна с высоким коэффициентом усиления, что позволяет принимать слабые сигналы от удаленной базовой станции.

**MOBI-900 City** рекомендуется использовать в условиях города. Малогабаритная внешняя штыревая антенна, входящая в состав комплекта, имеет круговую диаграмму направленности и практически не заметна на фасаде здания.

**MOBI-900 Mini** рекомендуется использовать в условиях города. Это самый экономичный и простой в монтаже вариант, когда у окна телефон работает устойчиво, а в глубине помещения нет. Усилитель устанавливается у окна и обеспечивает уверенный прием по всей комнате.



3G/4G  
Экстендер



MOBI-3G  
street



MOBI-3G  
indoor

MOBI-3G  
street+



### технические характеристики

	MOBI-3G indoor	MOBI-3G street	MOBI-3G street+
Диапазон частот, МГц	1920-1980/2110-2170	1920-1980/2110-2170	1920-1980/2110-2170
Коэффициент усиления системы, дБ, не менее	60	63	68
Максимальная выходная мощность, дБм	13	13	13
Максимальная площадь покрытия, кв.м	75	75	75
Тип ВЧ-соединения	SMA	SMA	SMA
Напряжение питания, В	5±0.3	5±0.3	5±0.3
Ток потребления, А	0,6	0,6	0,6
Габаритные размеры (упаковки), мм	205x70x197	225x75x196	290x60x100
Масса (упаковки), кг	0,6	0,8	0,8
Длина кабеля, м	10	10	10

Предназначены для повышения качества сигнала мобильного интернета стандарта UMTS-2100 (3G) внутри помещений. Комплект представляет собой системы из двух модулей: устройства приема и устройства покрытия, соединенных кабелем. Системы не требуют профессиональных навыков при монтаже.

Рекомендации по применению:

MOBI-3G indoor: наличие сигнала 3G у окна и отсутствие внутри помещения.

MOBI-3G street: наличие сигнала 3G только на улице.

MOBI-3G street PLUS: наличие слабого сигнала 3G на улице.

### технические характеристики

	3G/4G экстендер
Тип соединения с модемом	USB 2,0
Тип соединения с компьютером	USB 2,0
Габаритные размеры, мм	70x58x33
Масса, кг	0,05
Длина кабеля, м	3

Устройство предназначено для выноса USB модема от компьютера в зону более качественного сигнала мобильного интернета (например, к окну). Может быть закреплен на любой поверхности с помощью двухстороннего скотча или саморезов из комплекта. В комплект входит USB-кабель для соединения с компьютером длиной 3 м и комплект настенного и оконного крепежа.





**PCPC-0925G-03**



**PCPC-0925G-04**

### технические характеристики

	PCPC-0925G-03	PCPC-0925G-04	PCPC-0925G-07
<b>Диапазон частот, МГц</b>	890-915/935-960	890-915/935-960	1710-1785/1805-1880
<b>Коэффициент усиления, дБ, не менее</b>	40	65	60
<b>Максимальная выходная мощность, дБм</b>	13	20	20
<b>Коэффициент шума, дБ</b>	6	6	6
<b>Неравномерность АЧХ, дБ, не более</b>	±2	±4	±4
<b>Ручная регулировка усиления, дБ</b>	-	> 22	> 20
<b>Автоматическая регулировка усиления, дБ</b>	-	> 22	> 20
<b>Тип ВЧ-соединения</b>	SMA	N	N
<b>Питание, В</b>	5±0.3	9±0.3	9±0.3
<b>Потребляемая мощность, Вт</b>	3	9	10
<b>Габаритные размеры, мм</b>	175x93x27	200x100x43	200x100x43
<b>Масса, кг</b>	0,11	0,8	0,8
<b>Диапазон рабочих температур, гр.С</b>	+5...+50	+5...+50	+5...+50

Используются для повышения качества связи в зонах неуверенного приема. Модели PCPC-0925G-04 и PCPC-0925G-07 имеют автоматическую и ручную регулировку уровня усиления. Все модели имеют систему защиты от излучения паразитных сигналов. Монтаж требует профессиональной подготовки.



технические характеристики	RSPC-0925G-05	RSPC-0925G-06
Диапазон частот, МГц	890-915/935-960	890-915/935-960
Коэффициент усиления, дБ, не менее	20	20
Максимальная выходная мощность, дБм	27	30
Коэффициент шума, дБ	6	6
Неравномерность АЧХ, дБ, не более	±3	±3
Ручная регулировка усиления, дБ	-	-
Автоматическая регулировка усиления, дБ	> 20	> 20
Тип ВЧ-соединения	N	N
Питание, В	9±0.3	9±0.3
Потребляемая мощность, Вт	12	14
Габаритные размеры, мм	200x100x43	200x100x43
Масса, кг	0,75	0,75
Диапазон рабочих температур, гр.С	+5...+50	+5...+50

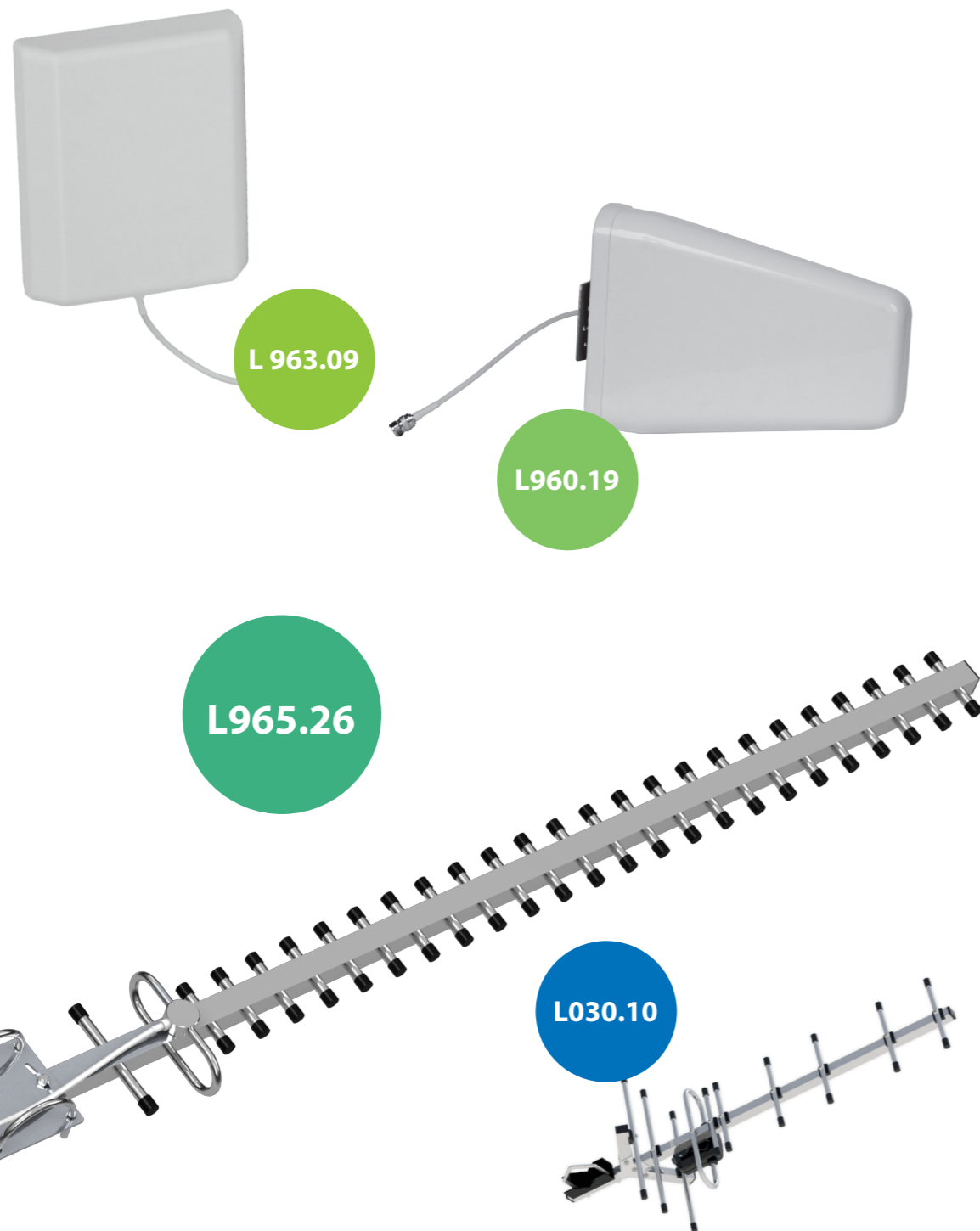
Применяются совместно с репитором для увеличения выходной мощности и компенсации потерь в кабеле.  
Монтаж требует профессиональной подготовки.



технические характеристики

	L 961.03	L 962.09
Диапазон частот, МГц	806-960/1710-2700	806-960/1710-2700
Коэффициент усиления, дБ, не менее	2/5	7/8
Ширина ДН в горизонтальной плоскости, град.	360	90/75
Ширина ДН в вертикальной плоскости, град.	180	60/55
КСВН в рабочем диапазоне частот, не более	1,5	1,5
Волновое сопротивление, Ом	50	50
Тип ВЧ-соединения	N	N
Подводимая мощность, Вт, макс	50	50
Габаритные размеры, мм	165x100	210x180x50
Масса, кг	0,2	0,39

Используются для совместной работы с усилителями сигналов стандартов GSM900, GSM1800, 3G, Wi-Fi.  
Устанавливаются в помещении.



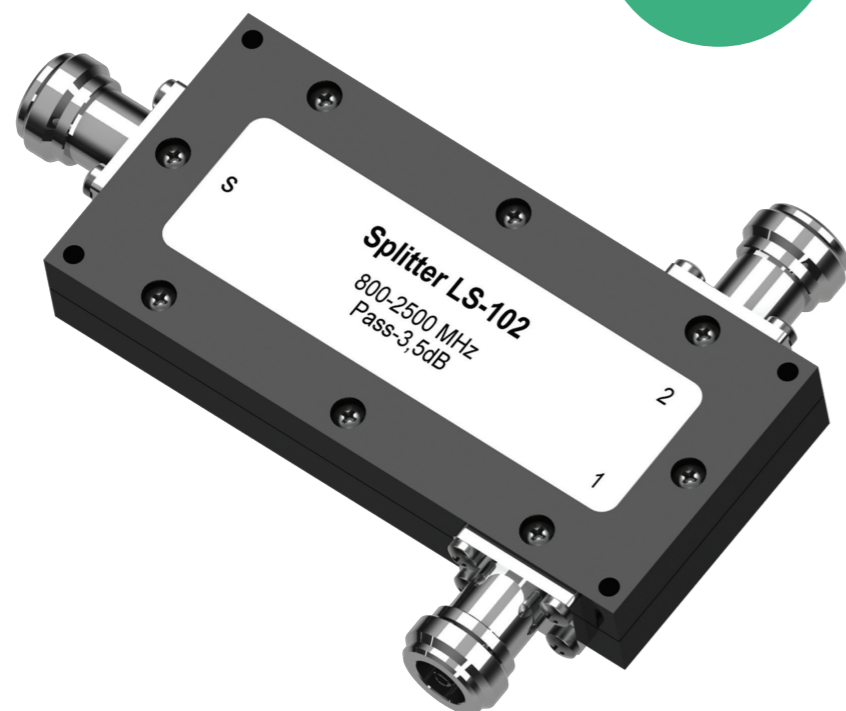
технические характеристики	L 030.10	L 030.15	L 030.21
Диапазон частот, МГц	824–960	824–960	824–960
Коэффициент усиления, дБ, не менее	11,5–13,5	16	17
Коэффициент защитного действия, дБ	26	26	26
Волновое сопротивление, Ом	50	50	50
Количество элементов	10	15	21
Габаритные размеры, мм	689x225x218	110x225x218	1877x225x218
Масса, кг	0,7/1,07	1,25	1,25

технические характеристики	L 960.19	L 963.09	L 965.26
Диапазон частот, МГц	800–960/ 1710–2700	800–960/ 1710–2700	1920–2170
Коэффициент усиления, дБ, не менее	8	9	22
Коэффициент защитного действия, дБ	26	20	–
Волновое сопротивление, Ом	50	50	50
Количество элементов	19	9	26
Габаритные размеры, мм	300x210x65	210x180x50	906x92x44
Масса, кг	0,39	0,39	0,40

Используются для совместной работы с усилителями сигналов стандартов GSM900, GSM1800, 3G, Wi-Fi.  
Рекомендуются для применения в зонах «неуверенного» приема при значительном удалении от базовых станций.



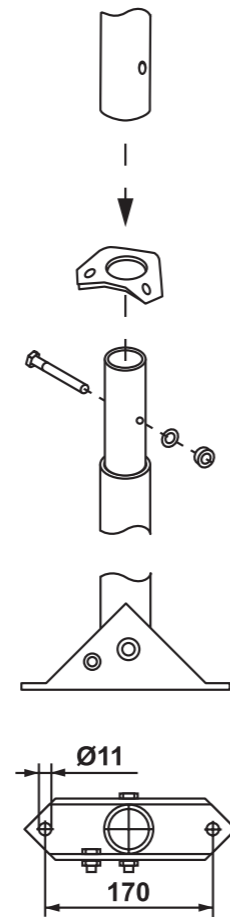
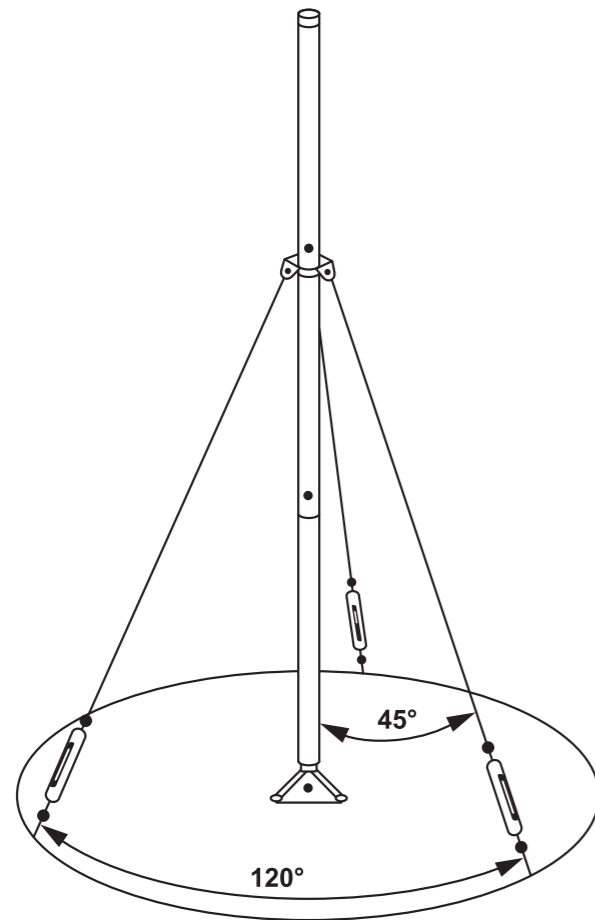
LS-102



технические характеристики

	LS-102/LS-103/LS-104	LC-6/LC-10/LC-15
Рабочий диапазон частот, МГц	800-2700	800-2700
КСВ, не более	1,5	1,5
Количество выходов	2/3/4	2
Затухание на выходе, дБ	3,5/5,4/6,6	1,9/1,0/0,5
Затухание на ответвителе, дБ	-	6/10/15
Развязка выходов, дБ, не менее	20	20
Волновое сопротивление, Ом	50	50
Диапазон рабочих температур, град. С	- 40...+ 40	- 40...+ 40
ВЧ-разъем	N-female (розетка)	N-female (розетка)
Масса, кг	0,2/0,3/0,3	0,2

Предназначены для построения распределительных сетей сотовой связи внутри помещения.



наименование	количество колец для растяжек	высота в сборе, м	масса, кг
Мачта составная 3 м	1	3,15	3,8
Мачта составная 4,5 м	1	4,65	5,7
Мачта составная 6 м	1	6,15	7,6
Мачта составная 7,5 м	2	7,65	9,5
Мачта составная 9 м	2	9,15	11,4

Предназначены для установки комплекса антенн на крышах зданий (плоских или наклонных). В комплект могут входить телевизионные, радиовещательные и другие типы антенн, оборудованные креплением для данного типа мачт. Мачта имеет сборную конструкцию, состоящую из 2-6 (в зависимости от требуемой высоты) секций труб с наружным диаметром 50 мм и толщиной стенки 2 мм, длиной 1,5 м. Секции изготовлены из алюминиевого сплава марки АД31Т. Применение этого материала обеспечивает легкость, прочность и долговечность изделия. Удачная конструкция позволяет вращать мачту в горизонтальной плоскости относительно опор крепления, что дает возможность ориентировать антенну, не опуская мачту. В комплект входит подпятник и кольцо растяжек.

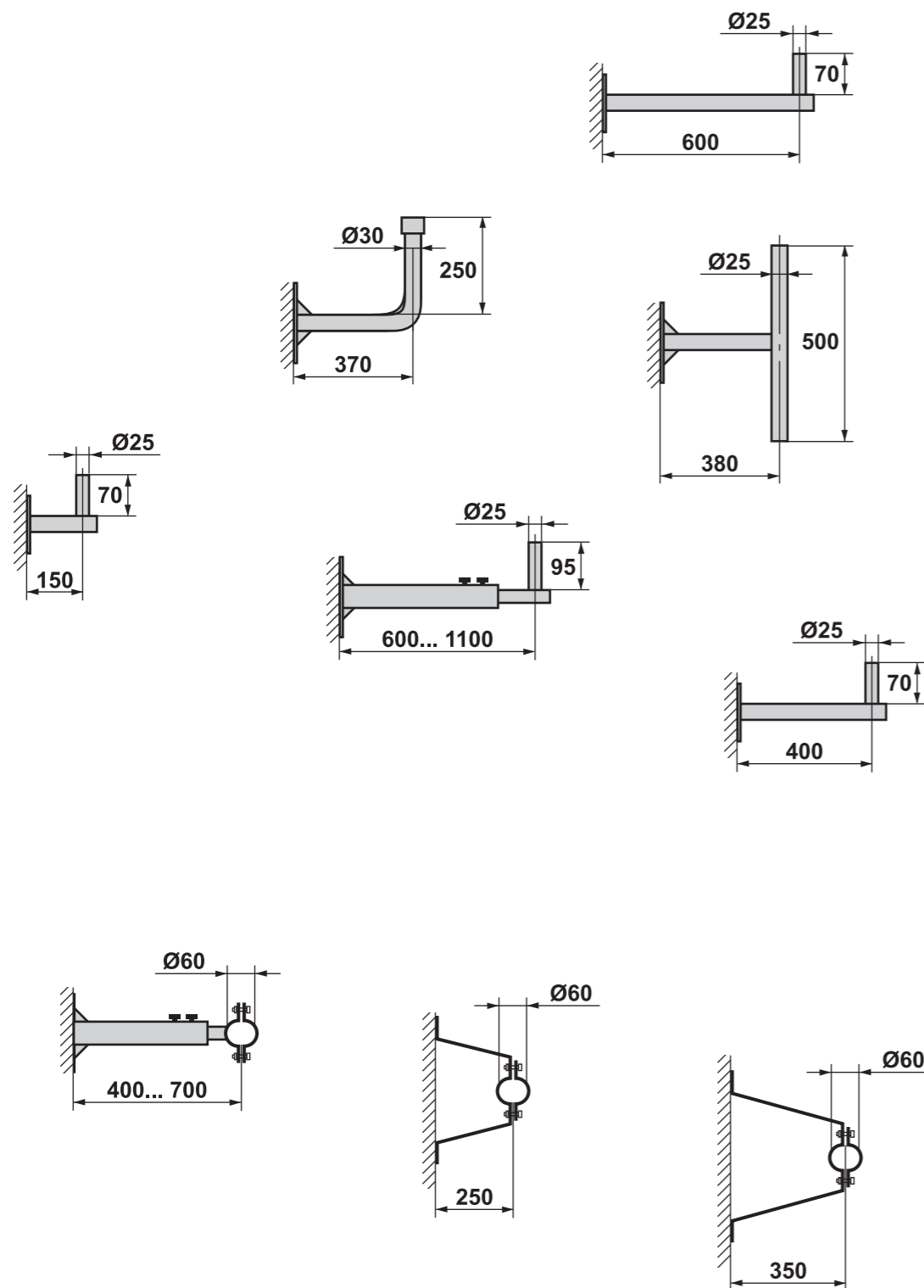


### Кронштейны для крепления антенн

наименование	длина кронштейна, м	масса, кг
Кронштейн 0,4 м	0,4	0,6
Кронштейн 0,6 м	0,6	0,8
Кронштейн 0,6...1,1 м	0,6...1,1	1,4
Кронштейн 0,38 м	0,37	0,9
Кронштейн 0,15 м	0,15	0,42
Кронштейн 0,37 м универсальный	0,38	1,00
Кронштейн поворотный	0,5	0,8

### Кронштейны для крепления мачт

наименование	длина кронштейна, м	масса, кг
Кронштейн 0,4 м	0,4	0,6
Кронштейн 0,6 м	0,6	0,8
Кронштейн 0,6...1,1 м	0,6...1,1	1,4
Кронштейн 0,38 м	0,37	0,9
Кронштейн 0,15 м	0,15	0,42
Кронштейн 0,37 м универсальный	0,38	1,00
Кронштейн поворотный	0,5	0,8





наименование	количество в упаковке, шт.	размер упаковки, мм	масса брутто, кг	объем упаковки, куб.м
<b>Антенны телевизионные</b>				
L 405.05	1	310x297x55,5	0,77	0,005
L 405.05	20	580x320x615	15,4	0,114
L 850.08	1	332x106x62	0,5	0,0022
L 850.08	30	620x345x330	17	0,07
L 905.06	1	243x58x233	0,4	0,0033
L 905.06	20	497x477x309	9,8	0,073
L 906.06	1	243x58x233	0,25	0,0033
L 906.06	20	497x477x309	6,8	0,073
L 903.04	1	243x58x233	0,35	0,0033
L 903.04	20	497x477x309	8,4	0,073
L 904.04	1	243x58x233	0,2	0,0033
L 904.04	20	497x477x309	5,4	0,073
L 850.06	1	332x106x43	0,4	0,002
L 850.06	30	455x345x355	10,4	0,056
L 851.06	1	332x106x43	0,4	0,002
L 851.06	30	455x345x355	10,3	0,055
L 997.06	1	273x267x26,5	0,44	0,002
L 997.06	20	562x436x285	12,1	0,07
L 010.20	15	890x320x490	12,50	0,14
L 011.20	15	890x320x490	15,00	0,14
L 012.20	15	890x320x490	15,00	0,14
L 013.20	15	890x320x490	15,00	0,14
L 031.09	10	1212x277x359	14,4	0,12
L 035.09	10	1212x277x359	15,8	0,12
L 021.09	10	1215x345x330	11,3	0,14
L 022.09 L 023.09 L 024.09 L 025.09	10	1215x345x330	12,9	0,14
L 021.12	10	1500x350x460	15,80	0,24
L 022.12 L 023.12 L 024.12 L 025.12	10	1500x350x460	17,40	0,24
L 021.62	10	1500x350x265	19,90	0,14
L 025.62	10	1500x350x265	21,50	0,14

наименование	количество в упаковке, шт.	размер упаковки, мм	масса брутто, кг	объем упаковки, куб.м
L 982.30	7	1500x350x440	11,9	0,23
L 983.30	7	1500x350x440	12,9	0,23
L 900.03	1	213x42x254	0,31	0,0023
L 900.03	20	515x215x440	10,9	0,049
L 901.02	1	195x95x29	0,1	0,00054
LA-32U	1	92x52x103		0,0005
LA-32U	100	300x160x120	2,2	0,0058
LI-102				
<b>Оборудование сотовой связи</b>				
MOBI-900 country	1	397x186x90	1,4	0,0067
MOBI-900 country	5	479x419x218	8,00	0,044
MOBI-900 city	1	183x76x227	0,85	0,0032
MOBI-900 city	10	410x407x254	9,2	0,042
MOBI-900 mini	1	166x595x227	0,45	0,0022
MOBI-900 mini	10	409x331x195	5,4	0,0264
MOBI-3G indoor	1	197,5x70x227	0,6	0,0031
MOBI-3G indoor	10	409x382x226	6,6	0,0353
MOBI-3G streety	1	197,5x77x227	0,9	0,0035
MOBI-3G street PLUS	1	320x70x105	1,00	0,0024
3G/4G Экстендер	1	111x36x104	0,13	0,00042
3G/4G Экстендер	50	547x197x252	7,3	0,0272
PCPC-0925G-03	1	270x118x47	0,4	0,0015
PCPC-0925G-03	12	285x250x320	5,9	0,023
PCPC-0925G-04	1	262x107x53	0,8	0,00149
PCPC-0925G-04	12	285x250x320	12,5	0,023
PCPC-0925G-07	1	200x100x43	0,8	0,00086
L 030.10	15	890x320x490	16,5	0,14
L 030.15	10	1230x350x460	16,00	0,2
L 030.21	10	1230x350x460	17,8	0,2