

Настройка антенны

Эффективность работы антенны зависит от индивидуальных особенностей помещения и его расположения по отношению к передающей антенне.

В первую очередь антенна настраивается на приём в ДМВ диапазоне. Для этого:

- установите телескопические вибраторы антенны в вертикальное положение;
- изменяя направление антенны путём ее поворота, добейтесь наилучшего качества изображения на экране телевизора

Далее необходимо настроить антенну на приём в МВ диапазоне. Для этого:

- переключите телевизор на приём изображения любого МВ канала не изменяя полученного направления антенны, добейтесь наилучшего изображения на экране телевизора путём изменения длины и направления телескопических вибраторов.

Гарантийные обязательства

Гарантийный срок, установленный предприятием-изготовителем -12 месяцев со дня продажи через розничную торговую сеть.

УСЛОВИЯ ГАРАНТИИ

1. Гарантия действительна только при наличии отметки торгующей организации. При отсутствии даты и штампа магазина гарантийный срок исчисляется с даты выпуска изделия.
2. Бесплатный ремонт производится только в течение гарантийного срока на изделие.
3. Модель устройства должна соответствовать указанной в настоящем руководстве по эксплуатации на изделие.

Гарантия не распространяется на неисправности и повреждения, вызванные следующими факторами:

- механические повреждения;
- попадание внутрь изделия посторонних предметов, веществ, жидкостей;
- стихия, пожар, бытовые факторы.

Изготовитель:

ОАО "МЕТАЛЛОИЗДЕЛИЯ",
142517, Московская область,
Павлово-Посадский район,
д. Улитино, д. 81,
тел. (49643)7-50-96
e-mail: met_izdel@mail.ru

Модель вашей антенны

L996.06

L997.06

штамп ОТК

штамп торгующей организации

Venta

Телевизионная комнатная антенна



РУКОВОДСТВО ПО ЭКСПЛУАТАЦИИ

L996.06
L997.06

Общие сведения

Телевизионная комнатная антенна «VENTA» предназначена для приёма телевизионных программ аналогового и цифрового вещания (DVB-T, DVB-T2) в частотных диапазонах МВ, ДМВ, и радиопрограмм в диапазонах УКВ, FM.

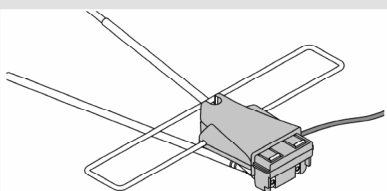
L996.06 - модель без усилителя. Рекомендуется для условий с высоким уровнем сигнала.

L997.06 - модель с усилителем. Обеспечит уверенный приём при низком уровне сигнала.

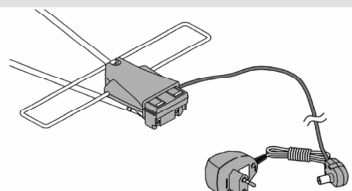
Основные характеристики

Параметры	L996.06	L997.06
Диапазон частот, МГц	47,5-862	
Коэффициент усиления в диапазоне, дБи		
МВ 47,5 - 100 МГц	2	20
МВ 100 - 230 МГц	2	20
ДМВ 230 - 862 МГц	5	23
Волновое сопротивление, Ом	75	75
Напряжение питания, В	-	12
Габаритные размеры, мм	242x284 x101	
Масса антенны, кг	0,30	0,44

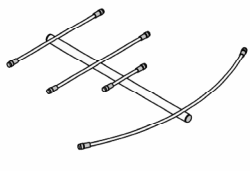
Комплект поставки



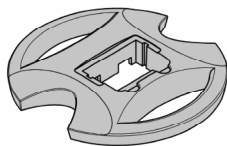
Корпус с петлевым вибратором для модели L996.06



Корпус с петлевым вибратором и источником питания для модели L997.06



Антенна

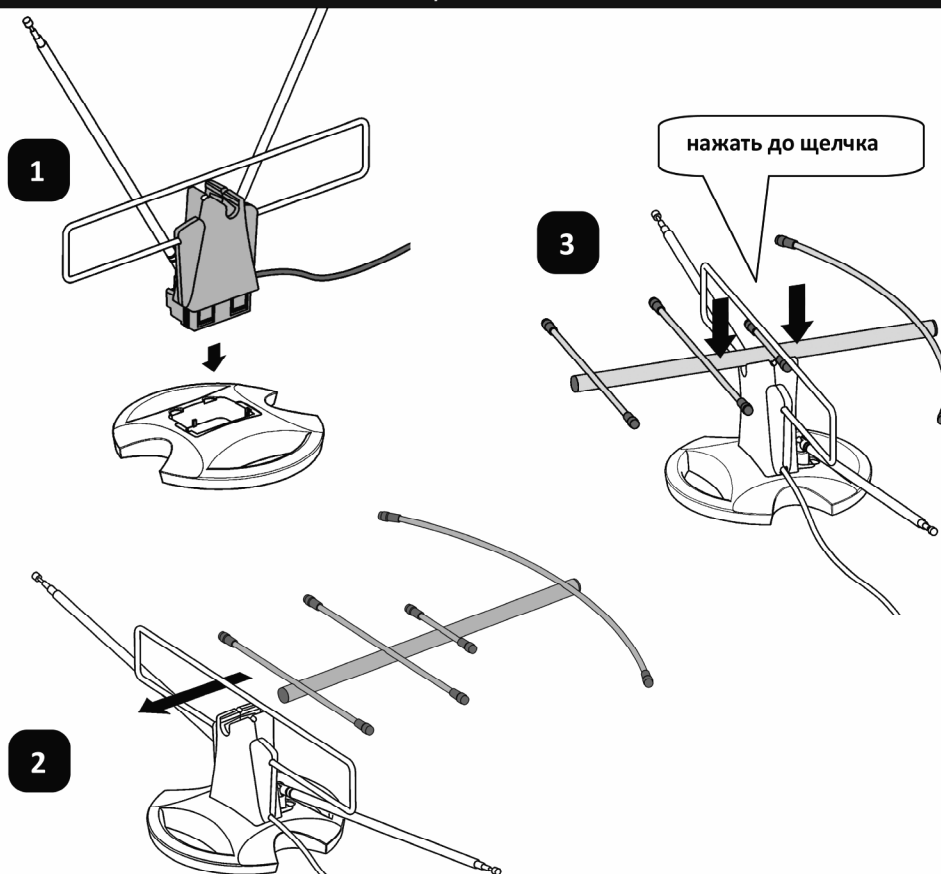


Подставка



Руководство по эксплуатации

Сборка антенны



Подключение антенны

