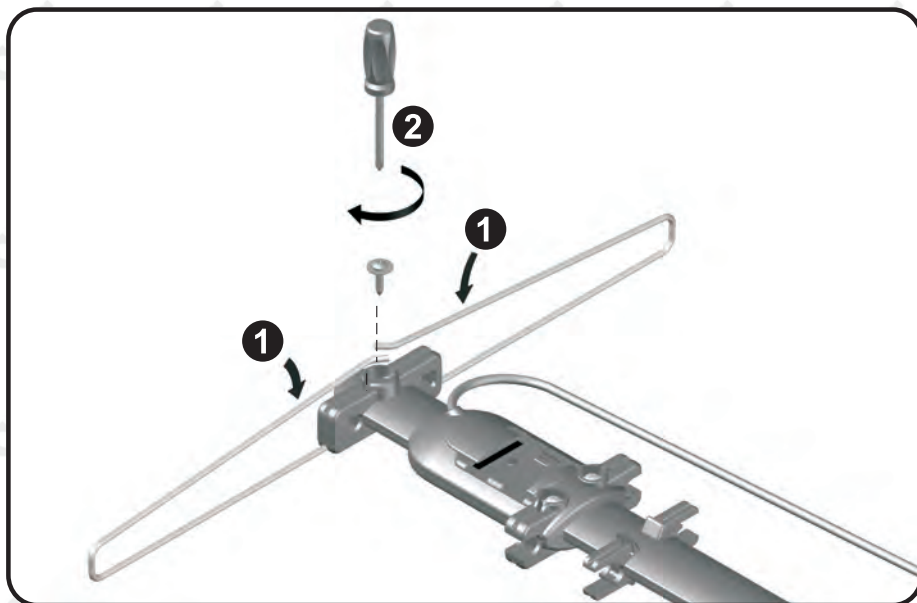
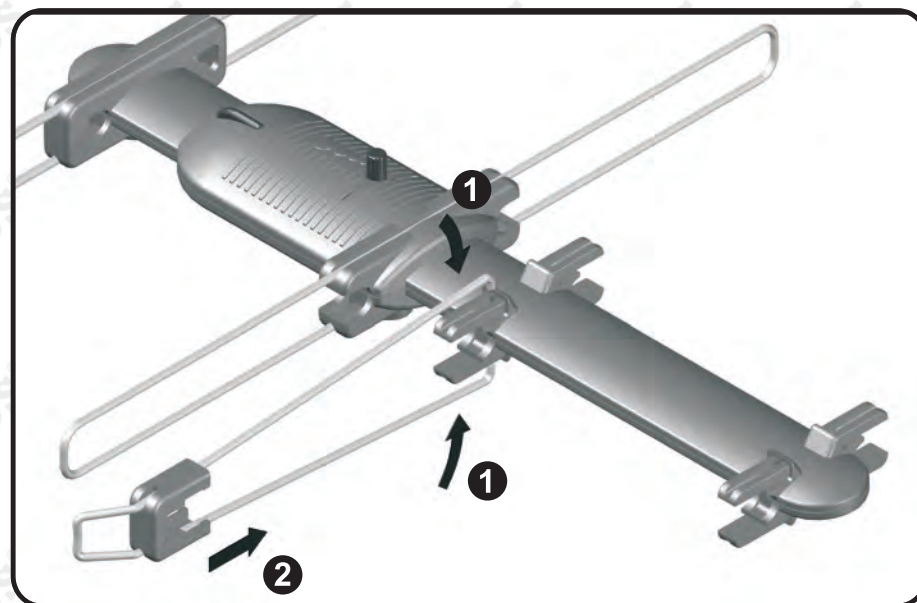


КРАТКАЯ ИНСТРУКЦИЯ ПО СБОРКЕ КОМНАТНОЙ АНТЕННЫ L850.06

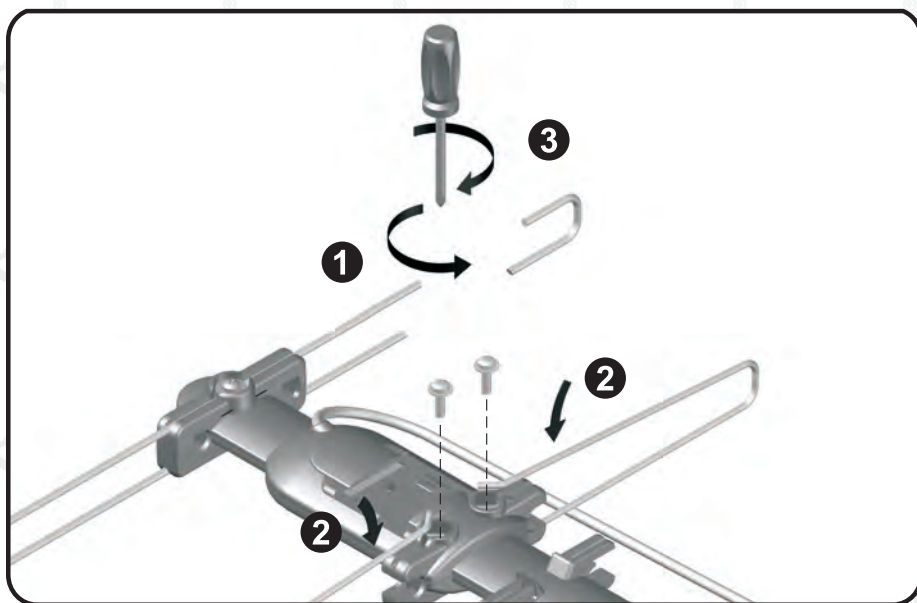
- 1** Установите рефлектор. Зафиксируйте самонарезающим винтом 3x12.



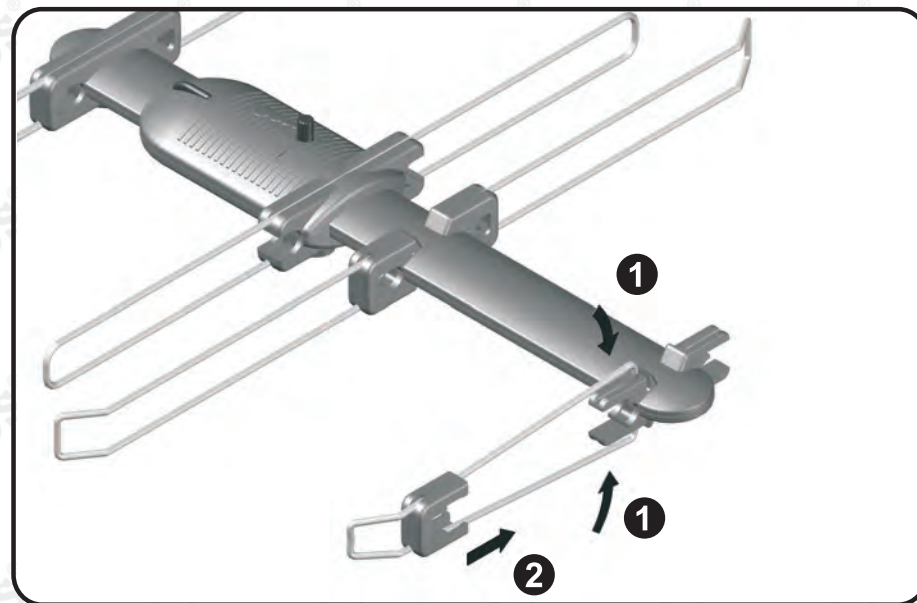
- 3** Вставьте концы длинных вибраторов в пазы, предварительно сдвинув фиксирующие колпачки назад. Защелкните фиксирующие колпачки.



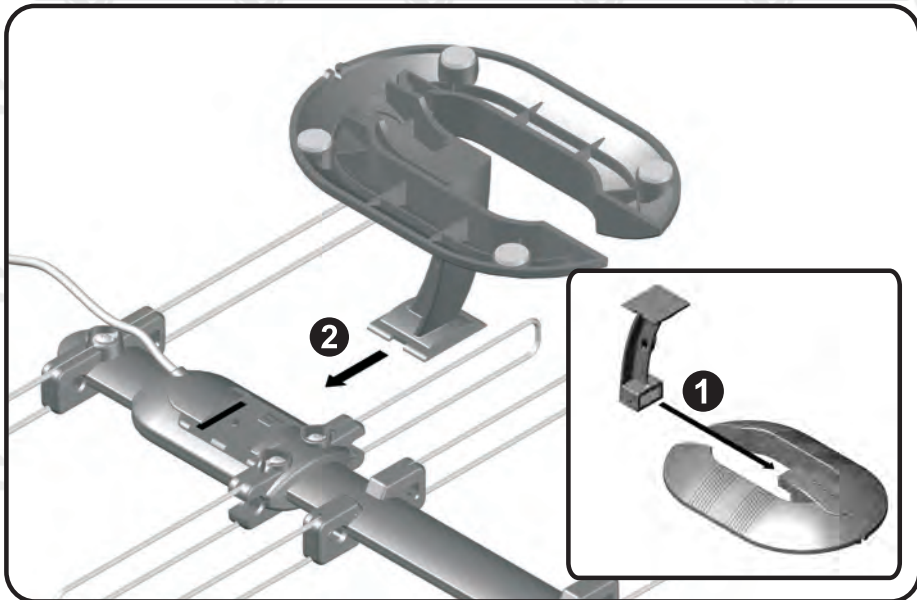
- 2** Отверните винты. Установите петлевой вибратор в пазы. Закрепите концы петлевого вибратора винтами.



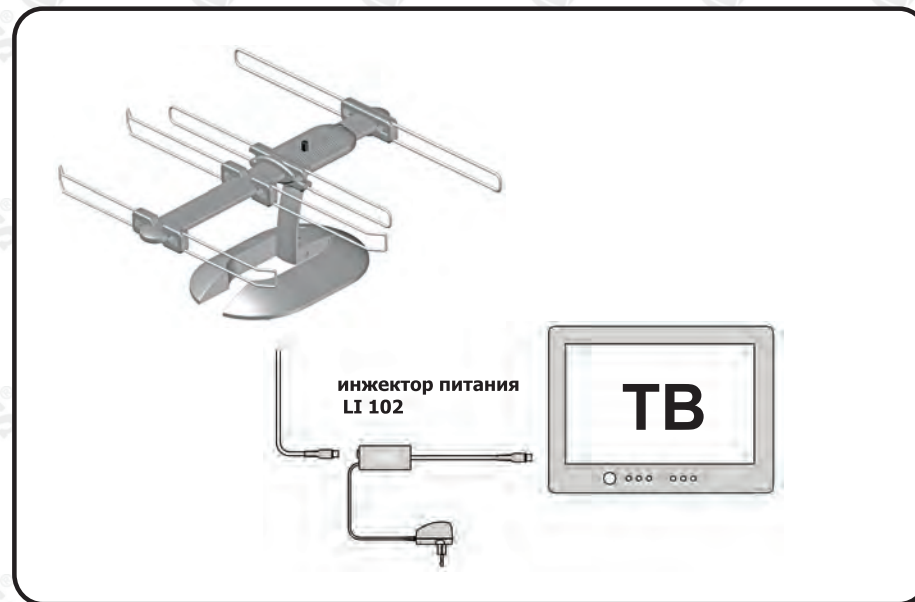
- 4** Вставьте концы коротких вибраторов в пазы, предварительно сдвинув фиксирующие колпачки назад. Защелкните фиксирующие колпачки.



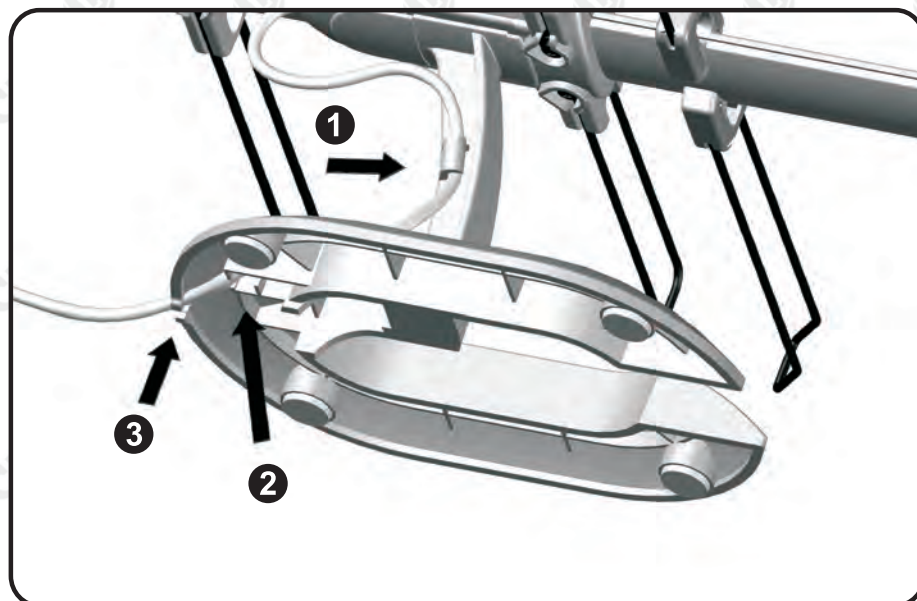
5 Установите держатель антенны на основание.
Соедините собранное основание с антенной.



7a Для просмотра аналогового телевидения ДМВ (UHF)
Подключите антенну согласно схеме.



6 Уложите антенный кабель в замки держателя и основания.



7б Для просмотра цифрового телевидения DVB-T
подключите антенну согласно схеме.

